

第4回 サンダーバーズCUP オープンバドミントン大会

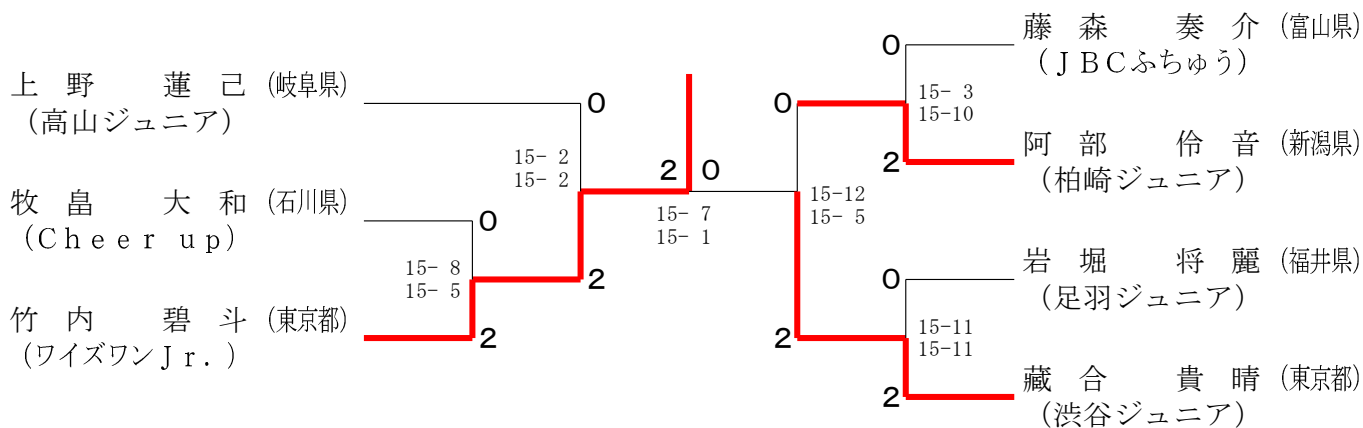
2025.04.05-4.6 氷見市ふれあいスポーツセンター

種 目	優 勝	準 優 勝	三 位	
小学1、2年生男子単	竹内 碧斗 (ワイズワンJr. [東京都])	藏合 貴晴 (渋谷ジュニア[東京都])	上野 蓮己 (高山ジュニア[岐阜県])	阿部 侖音 (柏崎ジュニア[新潟県])
小学1、2年生女子単	西口 綾乃 (足羽ジュニア[福井県])	岡部 七菜実 (湊ジュニア[福井県])	稲垣 優杏 (ワイズワンJr. [東京都])	三谷 叶羽 (松任ジュニア[石川県])
小学3、4年生男子単	西野 朝陽 (富山和合[富山県])	大岡 拓未 (足羽ジュニア[福井県])	遠山 悠人 (SSモンキー[新潟県])	広瀬 大翔 (ワイズワンJr. [東京都])
小学3、4年生女子単	林 愛莉 (池田町少年団[岐阜県])	豊田 小夏 (JBCふちゅう[富山県])	井村 莉彩 (富山和合[富山県])	勝矢 愛海 (丸岡Jr. [福井県])
小学5年生男子単	野村 魁星 (渋谷ジュニア[東京都])	内山 陽太 (高山ビクトリー[長野県])	加藤 陸 (羽島クラブ[岐阜県])	竹内 凜星 (ワイズワンJr. [東京都])
小学5年生女子単	山崎 稟乃 (松任ジュニア[石川県])	小野瀬 千鶴 (渋谷ジュニア[東京都])	三好 真央 (JBCふちゅう[富山県])	黒岩 真央 (臥龍Jr. [長野県])
小学6年生男子単	松木 琉森 (ワイズワンJr. [東京都])	岡部 大和 (湊ジュニア[福井県])	勝矢 碧海 (丸岡Jr. [福井県])	石田 優蒼 (内灘ジュニア[石川県])
小学6年生女子単	藤城 百蘭 (ワイズワンJr. [東京都])	古賀 海奈 (Selfish[神奈川県])	山田 柑奈 (南条ジュニア[富山県])	芝田 英吏 (富山和合[富山県])
中学1年生男子単	城倉 遥輝 (富山和合[富山県])	谷屋 慧華 (LinKS[埼玉県])	阿部 和武 (柏崎ジュニア[新潟県])	中 孝太 (shinshin[石川県])
中学1年生女子単	市川 葵 (はりーあつぷ[愛知県])	柴田 聖椰 (JBCふちゅう[富山県])	牧野 林檎 (勝山チャマッシュ[福井県])	牧田 みなみ (はりーあつぷ[愛知県])
中学2、3年生男子単	安田 翔 (富山和合[富山県])	井村 蓮次 (富山和合[富山県])	稲月 頼樹 (富山和合[富山県])	須川 凌匠 (富山和合[富山県])
中学2、3年生女子単	石塚 華歩 (富山和合[富山県])	富田 英 (shinshin[石川県])	芝田 沙來 (富山和合[富山県])	源 杏菜 (丸岡Jr. [福井県])
小学3、4年生男子複	西野 朝陽 北川 煌晟 (富山和合[富山県])	遠山 悠人 石井 明 (SSモンキー[新潟県])	多賀 慈 毛利 一途 (JBCふちゅう[富山県])	竹下 すばる 北川 朝日 (足羽ジュニア[福井県])
小学3、4年生女子複	神崎 美羽 坂本 菜乃羽 (津幡ジュニア[石川県])	山下 絢葉 高野 理央 (堀川南ジュニア[富山県])	阿部 紗奈 高木 陽菜乃 (柏崎ジュニア[新潟県])	市川 晴菜 中田 緒杜 (新津ジュニア[新潟県])
小学5年生男子複	松木 琉森 広瀬 大翔 (ワイズワンJr. [東京都])	立平 陸人 小寺 悠玄 (勝山チャマッシュJr [福井県])	永井 結翔 藤巻 輝 (富山飛翔[富山県])	
小学5年生女子複	北岡 咲希 高倉 都風 (津幡ジュニア[石川県])	三沢 理央 山田 絆愛 (柏崎ジュニア[新潟県])	山黒 天詩 豊田 小夏 (JBCふちゅう[富山県])	
小学6年生男子複	竹尾 悠輝 野村 魁星 (渋谷ジュニア[東京都])	石田 優蒼 長谷 海翔 (内灘ジュニア[石川県])	中村 光希 吉田 岳人 (勝山チャマッシュJr [福井県])	
小学6年生女子複	芝田 英吏 谷 心維 (富山和合[富山県])	黒田 夢夏 三好 真央 (JBCふちゅう[富山県])	松原 京花 石川 真衣 (渋谷ジュニア[東京都])	斉藤 侑芽乃 橋本 望生 (つばさJBC[新潟県])
中学1年生男子複	城倉 遥輝 櫻井 恵太 (富山和合[富山県])	三好 結翔 京塚 永愛 (JBCふちゅう[富山県])	塚本 龍仁 石田 結弥 (shinshin[石川県])	高井 一希 中村 海晟 (勝山チャマッシュ[福井県])
中学1年生女子複	加藤 凜 西頭 杏夏 (福井工大福井中[福井県])	小林 珀亜 田中 美羽 (福井工大福井中[福井県])	升谷 心暖 豊田 芽生 (JBCふちゅう[富山県])	福田 怜 磯田 真凜 (T-Jump Jr. [愛知県])
中学2、3年生男子複	松田 絆空 村田 由都 (shinshin[石川県])	四柳 佑真 平野 凌 (shinshin[石川県])	須川 凌匠 稲月 頼樹 (富山和合[富山県])	小林 市勢 土田 瑛斗 (中野島JBC[新潟県])
中学2、3年生女子複	浅野 楓歩 芝田 沙來 (富山和合[富山県])	西口 依織 水元 徠華 (福井工大福井中[福井県])	富田 英 尾田 心遥 (shinshin[石川県])	木森 里 堀 彩夏 (七尾ジュニア[石川県])

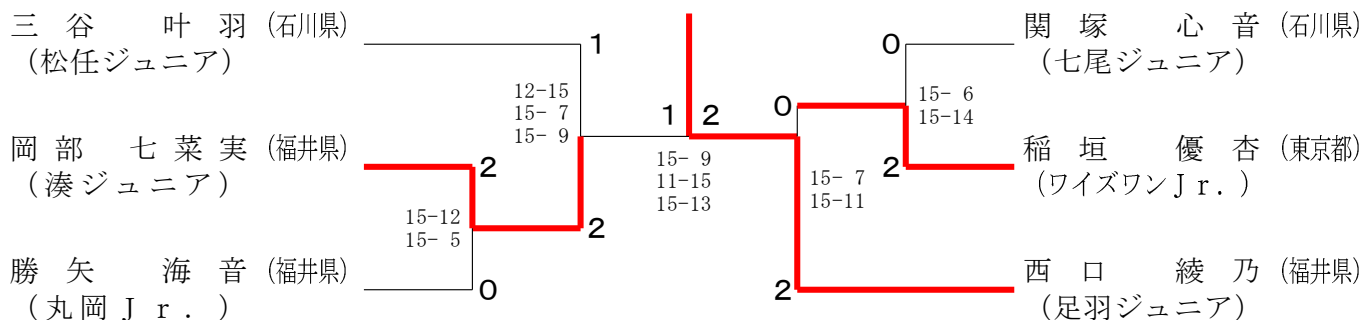
第4回 サンダーバーズCUP オープンバドミントン大会

令和7年4月5日-4月6日 氷見市ふれあいスポーツセンター

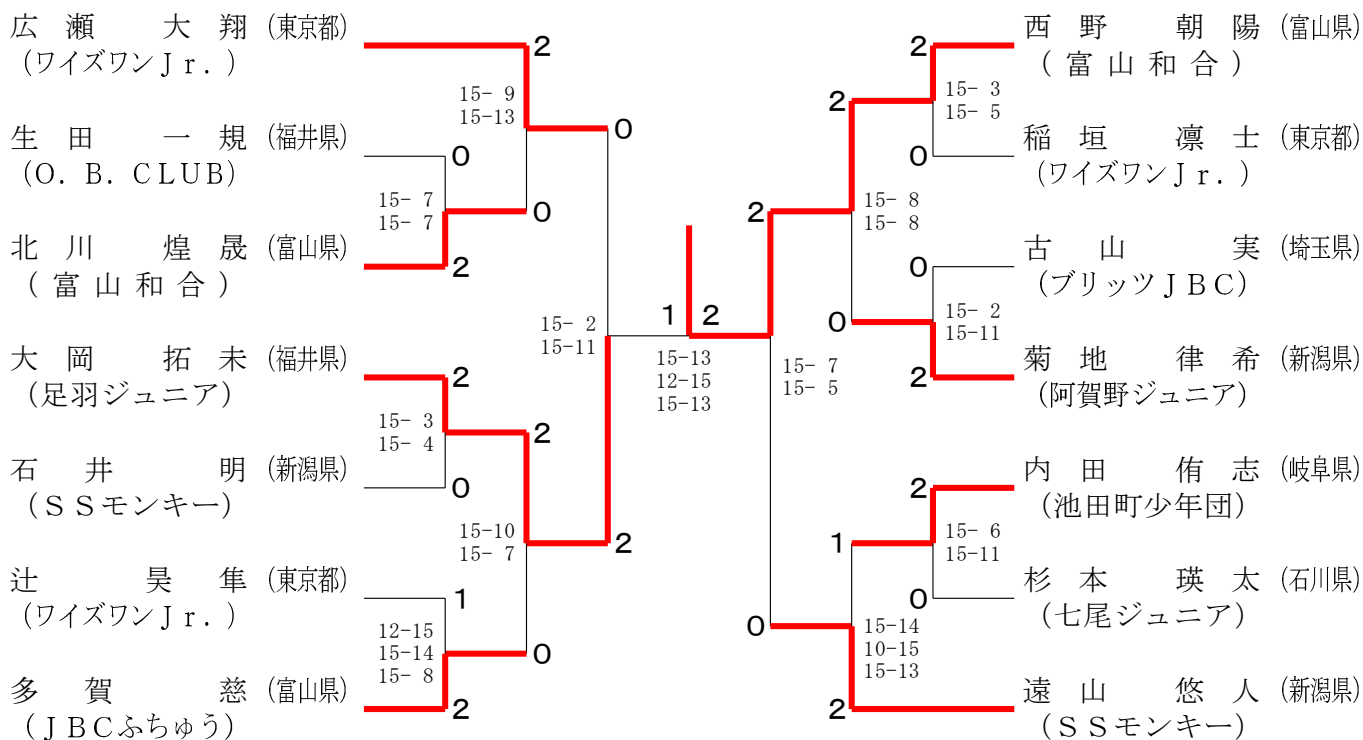
小学1、2年生男子シングルス 決勝トーナメント



小学1、2年生女子シングルス 決勝トーナメント



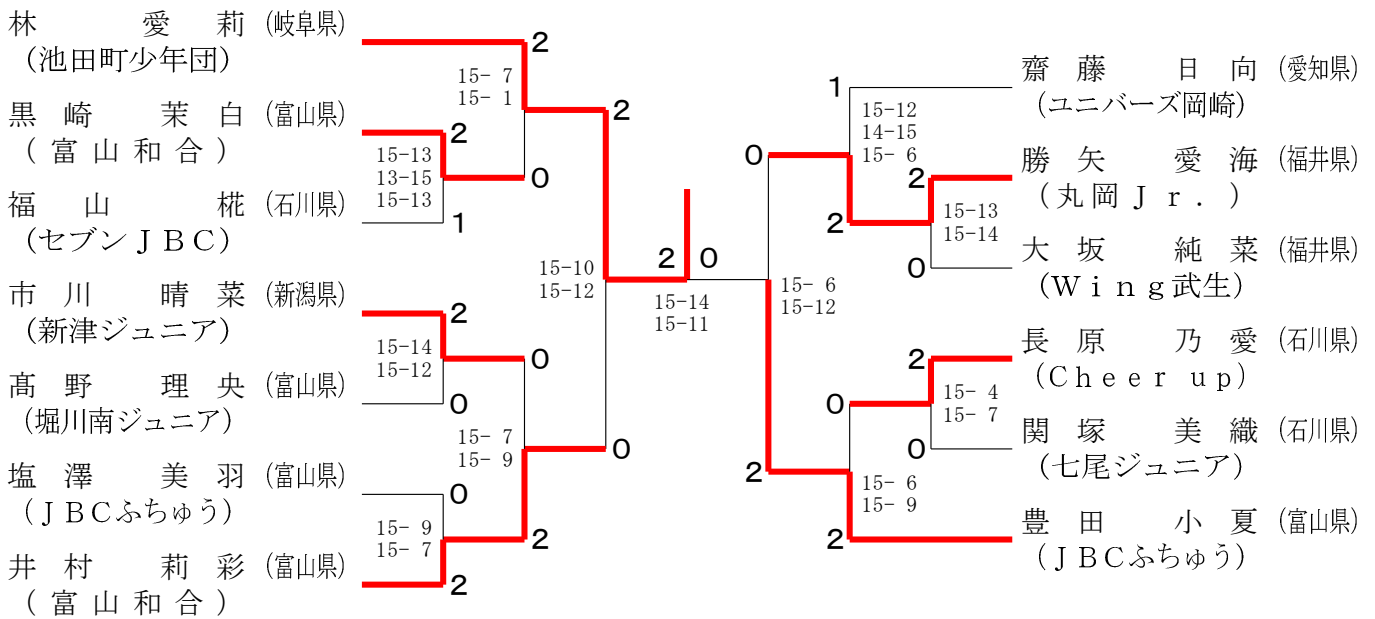
小学3、4年生男子シングルス 決勝トーナメント



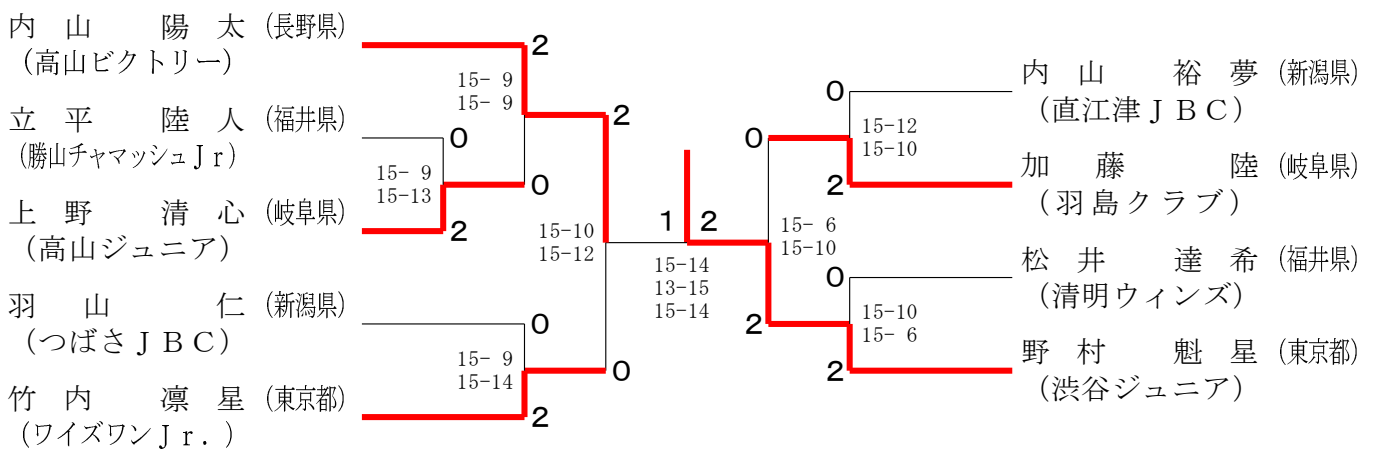
第4回 サンダーバーズCUP オープンバドミントン大会

令和7年4月5日-4月6日 氷見市ふれあいスポーツセンター

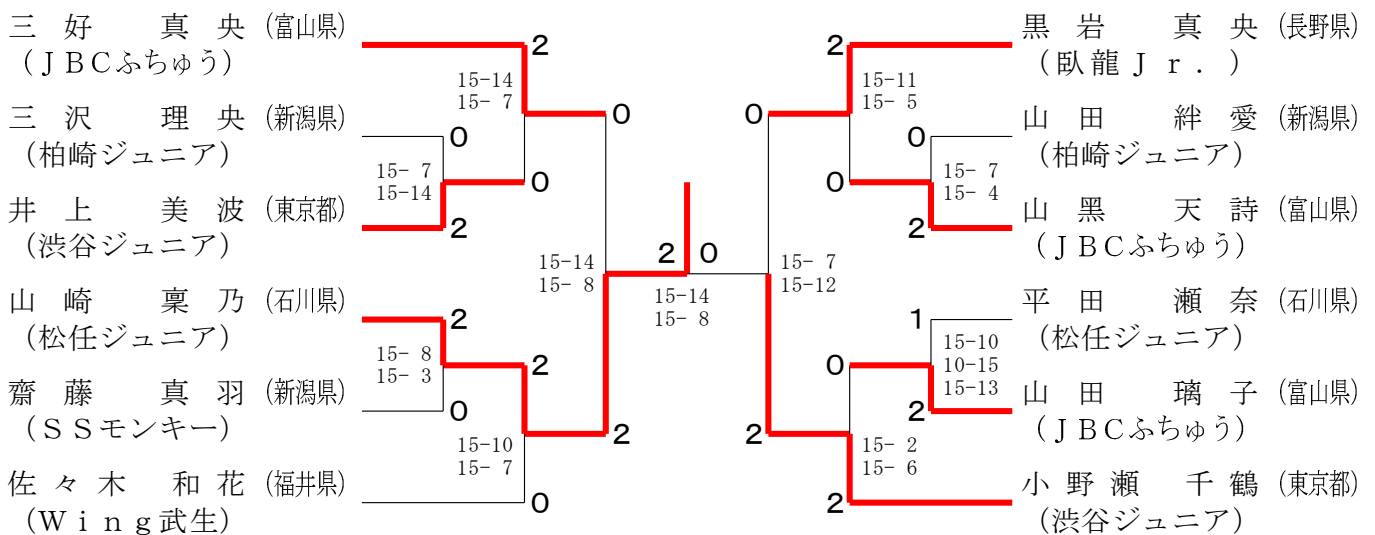
小学3、4年生女子シングルス 決勝トーナメント



小学5年生男子シングルス 決勝トーナメント



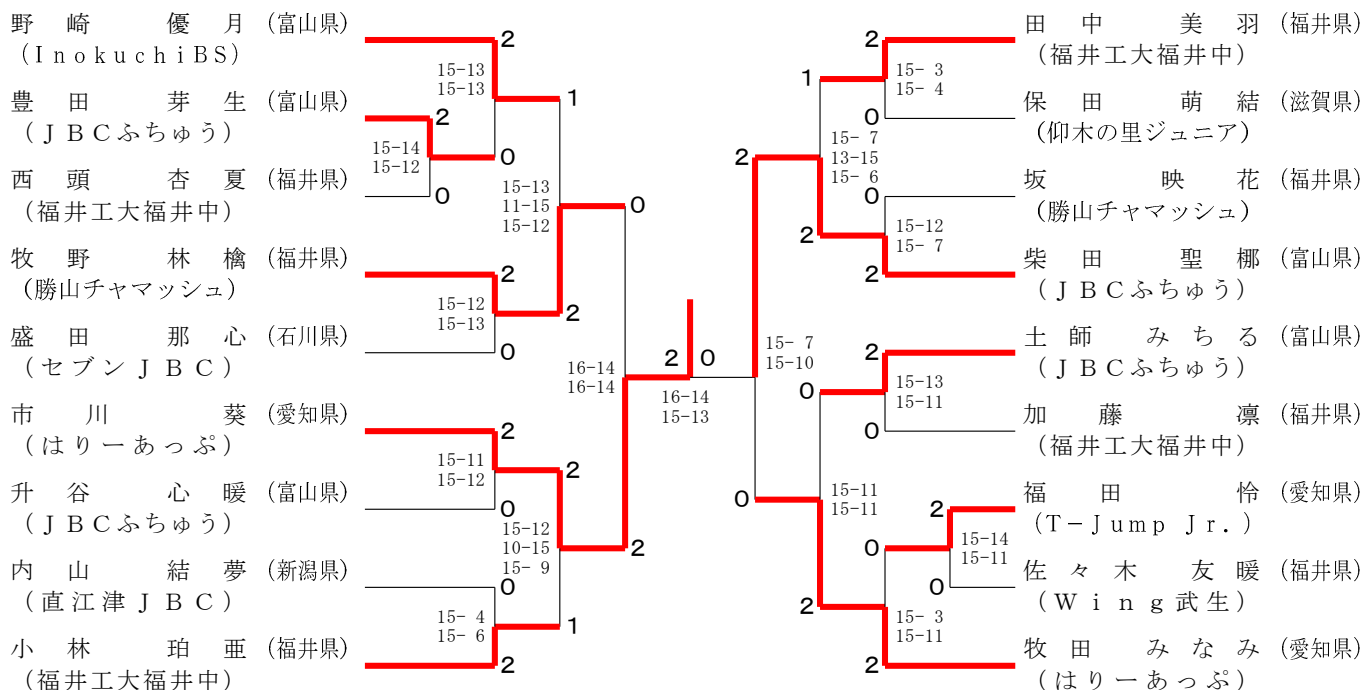
小学5年生女子シングルス 決勝トーナメント



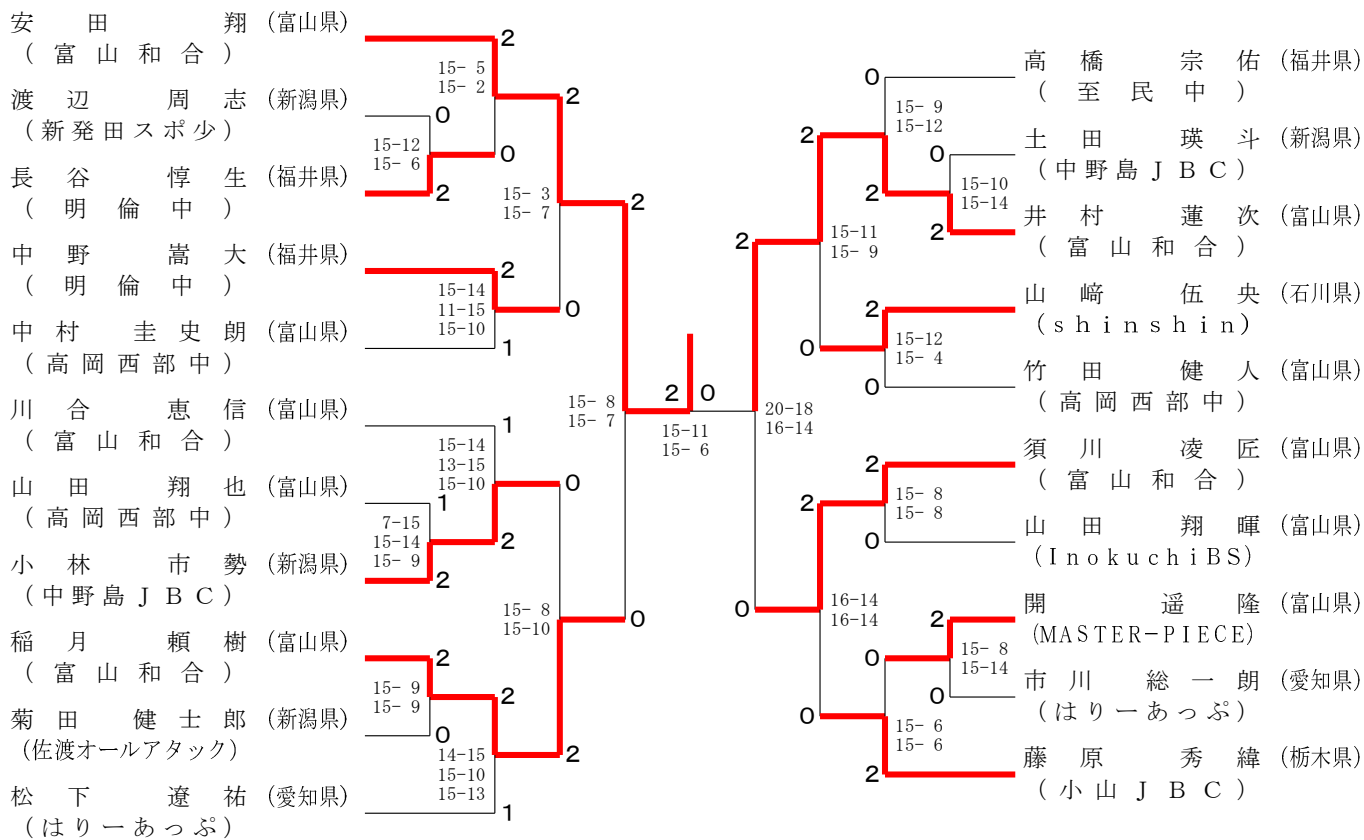
第4回 サンダーバーズCUP オープンバドミントン大会

令和7年4月5日 - 4月6日 氷見市ふれあいスポーツセンター

中学1年生女子シングルス 決勝トーナメント



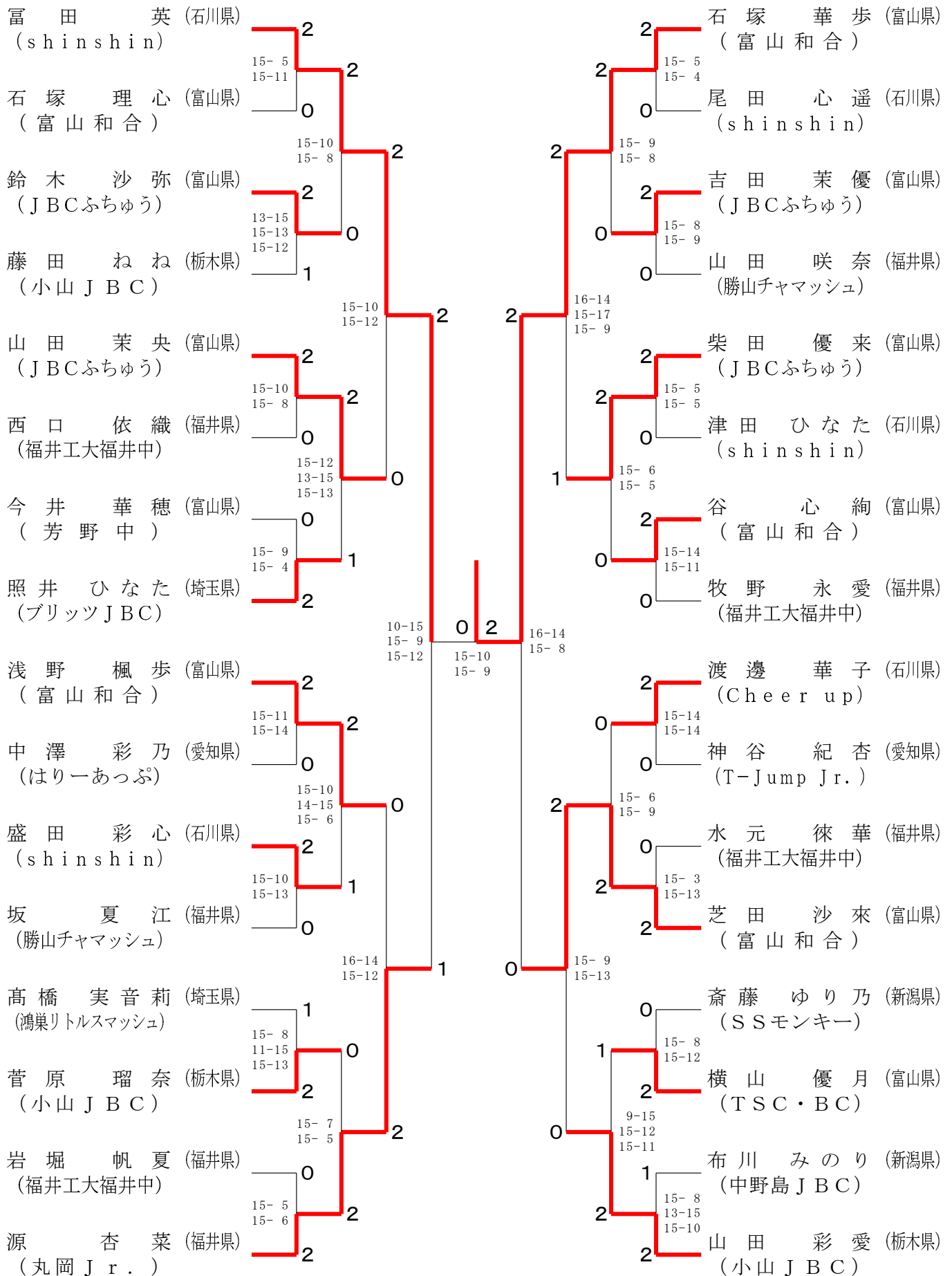
中学2、3年生男子シングルス 決勝トーナメント



第4回 サンダーバーズCUP オープンバドミントン大会

令和7年4月5日-4月6日 氷見市ふれあいスポーツセンター

中学2、3年生女子シングルス 決勝トーナメント



第4回 サンダーバードCUP オープンバドミントン大会

令和7年4月5日-4月6日 氷見市ふれあいスポーツセンター

小学1、2年生男子シングルス Aブロック	上野	毛利	坂本	金森	勝敗	順位
上野 蓮己 (高山ジュニア)	○	○	○	○	M 2-0 G 4-0 P 60-12	
毛利 真愛 (JBCふちゅう)	×	○	○	○	M 1-1 G 2-3 P 46-65	
坂本 咲翔 (津幡ジュニア)	—	×	×	×	M 0-2 G 1-4 P 52-71	
金森 志門 (羽島クラブ)	×	—	○	○	M 1-1 G 2-2 P 37-47	

小学1、2年生男子シングルス Bブロック	牧島	保田	五十嵐	勝敗	順位
牧島 大和 (Cheer up)	○	○	○	M 2-0 G 4-0 P 60-24	1
保田 蒼太 (仰木の里ジュニア)	×	×	×	M 0-2 G 0-4 P 24-60	3
五十嵐 心翔 (足羽ジュニア)	×	○	○	M 1-1 G 2-2 P 43-43	2

小学1、2年生男子シングルス Cブロック	島田	中田	竹内	勝敗	順位
島田 淳史 (勝山チャマッシュJr)	○	○	×	M 1-1 G 2-2 P 33-52	2
中田 蒼人 (JBCふちゅう)	×	×	×	M 0-2 G 0-4 P 28-60	3
竹内 碧斗 (ワイズワンJr.)	○	○	○	M 2-0 G 4-0 P 60-9	1

小学1、2年生男子シングルス Dブロック	倉田	藤森	堀井	勝敗	順位
倉田 結仁 (野々市ジュニア)	×	○	○	M 1-1 G 2-2 P 49-52	2
藤森 奏介 (JBCふちゅう)	○	○	○	M 2-0 G 4-1 P 74-58	1
堀井 大誠 (unknown)	×	×	×	M 0-2 G 1-4 P 61-74	3

小学1、2年生男子シングルス Eブロック	長原	金森	阿部	勝敗	順位
長原 星那 (Cheer up)	×	×	×	M 0-2 G 0-4 P 38-60	3
金森 皓正 (羽島クラブ)	○	○	×	M 1-1 G 2-2 P 52-51	2
阿部 伶音 (柏崎ジュニア)	○	○	○	M 2-0 G 4-0 P 60-39	1

小学1、2年生男子シングルス Fブロック	保坂	福光	岩堀	勝敗	順位
保坂 昌紀 (坂井輪ジュニア)	○	×	×	M 1-1 G 2-2 P 56-48	2
福光 終羽 (JBCふちゅう)	×	○	○	M 1-1 G 2-3 P 60-59	3
岩堀 将麗 (足羽ジュニア)	○	×	○	M 1-1 G 3-2 P 59-68	1

小学1、2年生男子シングルス Gブロック	藤卷	村上	藏合	勝敗	順位
藤卷 翔 (富山飛翔)	○	×	×	M 1-1 G 2-2 P 37-38	2
村上 珀 (松任ジュニア)	×	×	×	M 0-2 G 0-4 P 15-60	3
藏合 貴晴 (渋谷ジュニア)	○	○	○	M 2-0 G 4-0 P 60-14	1

第4回 サンダーバーズCUP オープンバドミントン大会

令和7年4月5日-4月6日 氷見市ふれあいスポーツセンター

小学1、2年生女子シングルス Aブロック	三 谷	高 島	辻	勝敗	順位
三谷 叶羽 (松任ジュニア)		○ 15- 4 15- 3	○ 15- 7 15- 1	M 2-0 G 4-0 P 60-15	1
高島 紬 (JBCふちゅう)	× 4-15 3-15		× 8-15 5-15	M 0-2 G 0-4 P 20-60	3
辻 珠羽 (ワイズワJr.)	× 7-15 1-15	○ 15- 8 15- 5		M 1-1 G 2-2 P 38-43	2

小学1、2年生女子シングルス Bブロック	馬 渕	小 林	岡 部	勝敗	順位
馬渕 陽菜梨 (小松ジュニア)		× 2-15 1-15	× 4-15 5-15	M 0-2 G 0-4 P 12-60	3
小林 侑莉 (JBCふちゅう)	○ 15- 2 15- 1		× 14-15 15-10 13-15	M 1-1 G 3-2 P 72-43	2
岡部 七菜実 (湊ジュニア)	○ 15- 4 15- 5	○ 15-14 10-15 15-13		M 2-0 G 4-1 P 70-51	1

小学1、2年生女子シングルス Cブロック	近 堂	阿 部	勝 矢	勝敗	順位
近堂 希 (中央ジュニア)		○ -X	× 7-15 4-15	M 1-1 G 2-2 P 41-30	2
阿部 心咲 (柏崎ジュニア)	× X-		× X-	M 0-2 G 0-4 P 0-60	3
勝矢 海音 (丸岡Jr.)	○ 15- 7 15- 4	○ -X		M 2-0 G 4-0 P 60-11	1

小学1、2年生女子シングルス Dブロック	関 塚	齋 藤	後 藤	勝敗	順位
関塚 心音 (七尾ジュニア)		○ 15- 7 14-15 15-10	○ 15-12 15- 8	M 2-0 G 4-1 P 74-52	1
齋藤 葵奈 (ユニバース岡崎)	× 7-15 15-14 10-15		○ 15-11 15-14	M 1-1 G 3-2 P 62-69	2
後藤 梨生 (ハッピーBC)	× 12-15 8-15	× 11-15 14-15		M 0-2 G 0-4 P 45-60	3

小学1、2年生女子シングルス Eブロック	稲 垣	綿 谷	高 島	勝敗	順位
稲垣 優杏 (ワイズワJr.)		○ 15- 4 15- 7	○ 15- 7 15- 6	M 2-0 G 4-0 P 60-24	1
綿谷 光莉 (小松ジュニア)	× 4-15 7-15		× 15-14 11-15 X-	M 0-2 G 1-4 P 37-74	3
高島 帆華 (unknown)	× 7-15 6-15	○ 14-15 15-11 -X		M 1-1 G 2-3 P 57-56	2

小学1、2年生女子シングルス Fブロック	塩 澤	平 田	西 口	勝敗	順位
塩澤 結羽 (JBCふちゅう)		○ 15- 6 15- 6	× 6-15 9-15	M 1-1 G 2-2 P 45-42	2
平田 莉央 (松任ジュニア)	× 6-15 6-15		× 1-15 3-15	M 0-2 G 0-4 P 16-60	3
西口 綾乃 (足羽ジュニア)	○ 15- 6 15- 9	○ 15- 1 15- 3		M 2-0 G 4-0 P 60-19	1

小学3、4年生男子シングルス Aブロック	広 瀬	山 崎	宮 本	小 川	勝敗	順位
広瀬 大翔 (ワイズワJr.)		○ 15- 3 15- 2	—	○ 15- 4 15- 2	M 2-0 G 4-0 P 60-11	
山崎 泰楽 (松任ジュニア)	× 3-15 2-15		○ 15- 4 15- 4	—	M 1-1 G 2-2 P 35-38	
宮本 和葵 (足羽ジュニア)	—	× 4-15 4-15		× 3-15 2-15	M 0-2 G 0-4 P 13-60	
小川 煌人 (小千谷ジュニア)	× 4-15 2-15	—	○ 15- 3 15- 2		M 1-1 G 2-2 P 36-35	

小学3、4年生男子シングルス Bブロック	朱	酒 井	生 田	勝敗	順位
朱 鳴謙 (中央ジュニア)		× 9-15 5-15	× 1-15 2-15	M 0-2 G 0-4 P 17-60	3
酒井 勇伸 (堀川南ジュニア)	○ 15- 9 15- 5		× 12-15 9-15	M 1-1 G 2-2 P 51-44	2
生田 一規 (O. B. CLUB)	○ 15- 1 15- 2	○ 15-12 15- 9		M 2-0 G 4-0 P 60-24	1

第4回 サンダーバーズCUP オープンバドミントン大会

令和7年4月5日-4月6日 氷見市ふれあいスポーツセンター

小学3、4年生男子シングルス Cブロック	綿谷	松川	北川	勝敗	順位
綿谷 晃成 (小松ジュニア)	/	×	×	M 0-2 G 0-4 P 22-60	3
松川 采空 (勝山チャッシュJr.)	○	/	×	M 1-1 G 2-2 P 46-44	2
北川 煌晟 (富山和合)	○	○	/	M 2-0 G 4-0 P 60-24	1

小学3、4年生男子シングルス Dブロック	大岡	宮村	長谷川	勝敗	順位
大岡 拓未 (足羽ジュニア)	/	○	○	M 2-0 G 4-0 P 60-29	1
宮村 亮輝 (津幡ジュニア)	×	/	×	M 0-2 G 0-4 P 35-60	3
長谷川 栄太 (阿賀野ジュニア)	×	○	/	M 1-1 G 2-2 P 44-50	2

小学3、4年生男子シングルス Eブロック	石井	橋本	稲元	勝敗	順位
石井 明 (SSモンキー)	/	○	○	M 2-0 G 4-1 P 71-50	1
橋本 亮汰 (国府ジュニア)	×	/	○	M 1-1 G 3-2 P 66-55	2
稲元 颯 (南条ジュニア)	×	×	/	M 0-2 G 0-4 P 28-60	3

小学3、4年生男子シングルス Fブロック	笹弥	斉藤	辻	勝敗	順位
笹弥 蒼真 (セブンJBC)	/	○	×	M 1-1 G 2-2 P 44-44	2
斉藤 壮真 (つばさJBC)	×	/	×	M 0-2 G 0-4 P 22-60	3
辻 昊隼 (ワイズワンJr.)	○	○	/	M 2-0 G 4-0 P 60-22	1

小学3、4年生男子シングルス Gブロック	田中	西東	多賀	勝敗	順位
田中 瑛大 (森田JBC)	/	×	×	M 0-2 G 1-4 P 43-70	3
西東 蒼介 (Cheer up)	○	/	×	M 1-1 G 2-3 P 49-68	2
多賀 慈 (JBCふちゅう)	○	○	/	M 2-0 G 4-0 P 60-14	1

小学3、4年生男子シングルス Hブロック	西野	牛	澤中	勝敗	順位
西野 朝陽 (富山和合)	/	○	○	M 2-0 G 4-0 P 60-18	1
牛 可貞 (松任ジュニア)	×	/	○	M 1-1 G 2-2 P 40-55	2
澤中 大和 (小千谷ジュニア)	×	×	/	M 0-2 G 0-4 P 33-60	3

小学3、4年生男子シングルス Iブロック	稲垣	橋本	北川	勝敗	順位
稲垣 凜士 (ワイズワンJr.)	/	○	○	M 2-0 G 4-1 P 74-47	1
橋本 頼 (つばさJBC)	×	/	×	M 0-2 G 1-4 P 65-70	3
北川 朝日 (足羽ジュニア)	×	○	/	M 1-1 G 3-3 P 65-87	2

小学3、4年生男子シングルス Jブロック	胡桃澤	古山	柳田	勝敗	順位
胡桃澤 陽向 (羽島クラブ)	/	×	○	M 1-1 G 3-3 P 82-76	2
古山 実 (ブリッツJBC)	○	/	○	M 2-0 G 4-1 P 72-63	1
柳田 伊織 (井口ジュニア)	×	×	/	M 0-2 G 1-4 P 55-70	3

第4回 サンダーバーズCUP オープンバドミントン大会

令和7年4月5日-4月6日 氷見市ふれあいスポーツセンター

小学3、4年生男子シングルス Kブロック	山口	毛利	菊地	勝敗	順位
山口 慶人 (国府ジュニア)		×	×	M 0-2 G 0-4 P 30-60	3
毛利 一途 (JBCふちゅう)	○		×	M 1-1 G 2-2 P 51-53	2
菊地 律希 (阿賀野ジュニア)	○	○		M 2-0 G 4-0 P 60-28	1

小学3、4年生男子シングルス Lブロック	竹下	内田	森	勝敗	順位
竹下 すばる (足羽ジュニア)		×	○	M 1-1 G 2-2 P 41-45	2
内田 侑志 (池田町少年団)	○		○	M 2-0 G 4-0 P 60-19	1
森 勇心 (富山和合)	×	×		M 0-2 G 0-4 P 23-60	3

小学3、4年生男子シングルス Mブロック	杉本	島	佐々木	勝敗	順位
杉本 瑛太 (七尾ジュニア)		○	○	M 2-0 G 4-1 P 73-47	1
島 遥也 (富山飛翔)	×		×	M 0-2 G 0-4 P 26-60	3
佐々木 利篤 (Wing武生)	×	○		M 1-1 G 3-2 P 67-59	2

小学3、4年生男子シングルス Nブロック	山田	笹原	市村	遠山	勝敗	順位
山田 真 (臥龍Jr.)		○	—	×	M 1-1 G 2-2 P 39-48	
笹原 希一 (砺波北部スポ少)	×		×	—	M 0-2 G 0-4 P 29-60	
市村 葵 (中央ジュニア)	—	○		×	M 1-1 G 2-2 P 51-41	
遠山 悠人 (SSモンキー)	○	—	○		M 2-0 G 4-0 P 60-30	

小学3、4年生女子シングルス Aブロック	林	山崎	吉岡	勝敗	順位
林 愛莉 (池田町少年団)		○	○	M 2-0 G 4-0 P 60-22	1
山崎 真桜里 (松任ジュニア)	×		○	M 1-1 G 2-2 P 46-37	2
吉岡 咲来 (JBCふちゅう)	×	×		M 0-2 G 0-4 P 13-60	3

小学3、4年生女子シングルス Bブロック	夕向	黒崎	佐々木	勝敗	順位
夕向 華菜 (unknown)		×	○	M 1-1 G 2-2 P 47-54	2
黒崎 茉白 (富山和合)	○		○	M 2-0 G 4-0 P 60-27	1
佐々木 椰 (内灘ジュニア)	×	×		M 0-2 G 0-4 P 34-60	3

小学3、4年生女子シングルス Cブロック	北	坂	福山	勝敗	順位
北 澪莉 (南条ジュニア)		○	×	M 1-1 G 2-2 P 47-50	2
坂 羽菜 (勝山チャマッシュJr)	×		×	M 0-2 G 0-4 P 29-60	3
福山 椋 (セブンJBC)	○	○		M 2-0 G 4-0 P 60-26	1

小学3、4年生女子シングルス Dブロック	市川	大塚	赤澤	勝敗	順位
市川 晴菜 (新津ジュニア)		○	○	M 2-0 G 4-1 P 73-59	1
大塚 杏珠 (砺波東部スポ少)	×		×	M 0-2 G 0-4 P 39-60	3
赤澤 綾乃 (Wing武生)	×	○		M 1-1 G 3-2 P 71-64	2

第4回 サンダーバーズCUP オープンバドミントン大会

令和7年4月5日-4月6日 氷見市ふれあいスポーツセンター

小学3、4年生女子シングルス Eブロック	高野	高田	形谷	勝敗	順位
高野 理央 (堀川南ジュニア)		○ 15-5 15-7	○ 15-10 15-5	M 2-0 G 4-0 P 60-27	1
高田 希奈 (井口ジュニア)	×		×	M 0-2 G 0-4 P 31-60	3
形谷 風美 (足羽ジュニア)	×	○ 15-14 15-5		M 1-1 G 2-2 P 45-49	2

小学3、4年生女子シングルス Fブロック	高木	多久島	塩澤	勝敗	順位
高木 陽菜乃 (柏崎ジュニア)		○ 13-15 15-3 15-12	×	M 1-1 G 2-3 P 52-60	2
多久島 梓乃 (長久手Jr.)	×		×	M 0-2 G 1-4 P 39-73	3
塩澤 美羽 (JBCふちゅう)	○ 15-4 15-5	○ 15-5 15-4		M 2-0 G 4-0 P 60-18	1

小学3、4年生女子シングルス Gブロック	渡辺	山岡	井村	勝敗	順位
渡辺 楓 (小松ジュニア)		○ 15-13 15-14	×	M 1-1 G 2-2 P 36-57	2
山岡 実莉 (羽島クラブ)	×		×	M 0-2 G 0-4 P 32-60	3
井村 莉彩 (富山和合)	○ 15-5 15-1	○ 15-3 15-2		M 2-0 G 4-0 P 60-11	1

小学3、4年生女子シングルス Hブロック	齋藤	堀	堀	勝敗	順位
齋藤 日向 (ユニバース岡崎)		○ 15-7 15-3	○ 15-1 15-6	M 2-0 G 4-0 P 60-17	1
堀 陽菜 (JBCふちゅう)	×		×	M 0-2 G 0-4 P 18-60	3
堀 充希 (大浦ジュニア)	×	○ 15-4 15-4		M 1-1 G 2-2 P 37-38	2

小学3、4年生女子シングルス Iブロック	勝矢	飯野	宮森	勝敗	順位
勝矢 愛海 (丸岡Jr.)		○ 15-6 15-4	○ 15-6 15-1	M 2-0 G 4-0 P 60-17	1
飯野 茶月 (富山飛翔)	×		○ 12-15 15-10 15-10	M 1-1 G 2-3 P 52-65	2
宮森 あかり (セブンJBC)	×	×		M 0-2 G 1-4 P 42-72	3

小学3、4年生女子シングルス Jブロック	大坂	河村	中	勝敗	順位
大坂 純菜 (Wing武生)		○ -X	○ 15-5 15-10	M 2-0 G 4-0 P 60-15	1
河村 優来 (長久手Jr.)	×		×	M 0-2 G 0-4 P 0-60	3
中 結愛 (氷見BCK)	×	○ 5-15 10-15	-X	M 1-1 G 2-2 P 45-30	2

小学3、4年生女子シングルス Kブロック	長原	金森	中田	勝敗	順位
長原 乃愛 (Cheer up)		○ 15-9 15-3	○ 15-6 15-9	M 2-0 G 4-0 P 60-27	1
金森 三ツ葉 (富山和合)	×		○ 15-5 15-10	M 1-1 G 2-2 P 42-45	2
中田 緒杜 (新津ジュニア)	×	×		M 0-2 G 0-4 P 30-60	3

小学3、4年生女子シングルス Lブロック	関塚	中島	池田	勝敗	順位
関塚 美織 (七尾ジュニア)		○ 15-4 15-11	○ 15-5 15-7	M 2-0 G 4-0 P 60-27	1
中島 理那 (JBCふちゅう)	×		×	M 0-2 G 1-4 P 44-68	3
池田 麻穂里 (O. B. CLUB)	×	○ 8-15 15-6 15-8		M 1-1 G 2-3 P 50-59	2

第4回 サンダーバーズCUP オープンバドミントン大会

令和7年4月5日-4月6日 氷見市ふれあいスポーツセンター

小学3、4年生女子シングルス Mブロック	佐々木	阿部	豊田	勝敗	順位
佐々木 杏 (内灘ジュニア)		×	×	M 0-2 G 0-4 P 15-60	3
阿部 紗奈 (柏崎ジュニア)	○ 15-9 15-1		×	M 1-1 G 2-2 P 35-40	2
豊田 小夏 (JBCふちゅう)	○ 15-2 15-3	○ 15-0 15-5		M 2-0 G 4-0 P 60-10	1

小学5年生男子シングルス Aブロック	内山	田中	藤巻	勝敗	順位
内山 陽太 (高山ビクトリー)		○ 15-5 15-8	○ 15-4 15-7	M 2-0 G 4-0 P 60-24	1
田中 蒼真 (森田JBC)	×		○ 12-15 15-12 15-8	M 1-1 G 2-3 P 55-65	2
藤巻 輝 (富山飛翔)	×	×		M 0-2 G 1-4 P 46-72	3

小学5年生男子シングルス Bブロック	中島	山口	立平	勝敗	順位
中島 理玖 (JBCふちゅう)		○ 14-15 15-9 15-12	×	M 1-1 G 2-3 P 51-66	2
山口 咲人 (国府ジュニア)	×		×	M 0-2 G 1-4 P 47-74	3
立平 陸人 (駒山チャップスJr)	○ 15-5 15-2	○ 15-7 15-4		M 2-0 G 4-0 P 60-18	1

小学5年生男子シングルス Cブロック	松嶋	保坂	上野	勝敗	順位
松嶋 琉聖 (津幡ジュニア)		×	×	M 0-2 G 0-4 P 24-60	3
保坂 知紀 (坂井輪ジュニア)	○ 15-9 15-5		×	M 1-1 G 2-2 P 39-44	2
上野 清心 (高山ジュニア)	○ 15-6 15-4	○ 15-1 15-8		M 2-0 G 4-0 P 60-19	1

小学5年生男子シングルス Dブロック	羽山	加藤	越田	勝敗	順位
羽山 仁 (つばさJBC)		○ 15-6 15-7	○ 15-9 15-13	M 2-0 G 4-0 P 60-35	1
加藤 颯峨 (TEAM升)	×		×	M 0-2 G 0-4 P 27-60	3
越田 遥翔 (松任ジュニア)	×	○ 15-7 15-7		M 1-1 G 2-2 P 52-44	2

小学5年生男子シングルス Eブロック	弦巻	今川	竹内	勝敗	順位
弦巻 快 (ハッピーBC)		×	×	M 0-2 G 0-4 P 24-60	3
今川 景太 (国府ジュニア)	○ 15-8 15-11		×	M 1-1 G 2-2 P 38-49	2
竹内 凜星 (ワイズワンJr.)	○ 15-2 15-3	○ 15-3 15-5		M 2-0 G 4-0 P 60-13	1

小学5年生男子シングルス Fブロック	内山	萩原	本江	勝敗	順位
内山 裕夢 (直江津JBC)		○ 15-5 15-3	○ 15-12 14-15 15-4	M 2-0 G 4-1 P 74-39	1
萩原 聖太 (O. B. CLUB)	×		×	M 0-2 G 0-4 P 14-60	3
本江 誠 (JBCふちゅう)	×	○ 15-5 15-1		M 1-1 G 3-2 P 61-50	2

第4回 サンダーバーズCUP オープンバドミントン大会

令和7年4月5日 - 4月6日 氷見市ふれあいスポーツセンター

小学5年生男子シングルス Gブロック	北山	正田	小寺	加藤	勝敗	順位
北山 結翔 (TEAM升)	○	○	—	×	M 1-1 G 3-2 P 71-56	
正田 蓮人 (中央ジュニア)	×	○	×	6	M 0-2 G 0-4 P 33-60	
小寺 悠玄 (勝山チャマッシュJr)	—	○	○	×	M 1-1 G 2-2 P 44-50	
加藤 陸 (羽島クラブ)	○	6	○	×	M 2-0 G 4-1 P 73-55	

小学5年生男子シングルス Hブロック	松井	丹羽	永井	後藤	勝敗	順位
松井 達希 (清明ウィンズ)	○	○	—	—	M 2-0 G 4-0 P 60-32	
丹羽 銀 (井口ジュニア)	×	○	—	○	M 1-1 G 2-2 P 46-49	
永井 結翔 (富山飛翔)	×	—	○	○	M 1-1 G 2-3 P 60-62	
後藤 有輝 (ハッピーBC)	—	×	×	—	M 0-2 G 1-4 P 51-74	

小学5年生男子シングルス Iブロック	浅野	田中	野村	勝敗	順位
浅野 雄大 (国府ジュニア)	×	×	×	M 0-2 G 0-4 P 18-60	3
田中 銀仁郎 (勝山チャマッシュJr)	○	×	×	M 1-1 G 2-2 P 38-44	2
野村 魁星 (渋谷ジュニア)	○	○	—	M 2-0 G 4-0 P 60-12	1

小学5年生女子シングルス Aブロック	三好	羽野	水本	勝敗	順位
三好 真央 (JBCふちゅう)	○	○	○	M 2-0 G 4-0 P 60-5	1
羽野 安珠 (足羽ジュニア)	×	○	○	M 1-1 G 2-2 P 35-30	2
水本 帆香 (松任ジュニア)	×	×	—	M 0-2 G 0-4 P 0-60	3

小学5年生女子シングルス Bブロック	石谷	越村	三沢	勝敗	順位
石谷 優奈 (Wing武生)	○	×	×	M 1-1 G 2-2 P 44-39	2
越村 美咲 (野々市ジュニア)	×	○	×	M 0-2 G 0-4 P 18-60	3
三沢 理央 (柏崎ジュニア)	○	○	—	M 2-0 G 4-0 P 60-23	1

小学5年生女子シングルス Cブロック	福田	稲葉	井上	勝敗	順位
福田 杏樹 (大浦ジュニア)	×	×	×	M 0-2 G 0-4 P 21-60	3
稲葉 莉子 (TEAM升)	○	×	×	M 1-1 G 2-2 P 41-44	2
井上 美波 (渋谷ジュニア)	○	○	—	M 2-0 G 4-0 P 60-18	1

小学5年生女子シングルス Dブロック	山崎	橋本	岡野	勝敗	順位
山崎 稟乃 (松任ジュニア)	○	○	○	M 2-0 G 4-0 P 60-21	1
橋本 紗季 (富山飛翔)	×	×	×	M 0-2 G 0-4 P 27-60	3
岡野 朱里 (ブリッツJBC)	×	○	—	M 1-1 G 2-2 P 42-48	2

第4回 サンダーバーズCUP オープンバドミントン大会

令和7年4月5日-4月6日 氷見市ふれあいスポーツセンター

小学5年生女子シングルス Eブロック	齋藤	甲田	北澤	山下	勝敗	順位
齋藤 真羽 (SSモンキー)	○	○	—	M 2-0 G 4-0 P 60-30		
甲田 小晴 (師勝ジュニア)	×	○	—	M 1-1 G 2-2 P 46-39		
北澤 陽向 (臥龍 Jr.)	×	—	○	M 1-1 G 2-2 P 44-47		
山下 奈乃花 (小松ジュニア)	—	×	×	M 0-2 G 0-4 P 26-60		

小学5年生女子シングルス Fブロック	越村	田中	佐々木	勝敗	順位
越村 芽生 (野々市ジュニア)	×	×	M 0-2 G 0-4 P 32-60		3
田中 希 (JBCふちゅう)	○	×	M 1-1 G 2-2 P 46-53		2
佐々木 和花 (Wing武生)	○	○	M 2-0 G 4-0 P 60-25		1

小学5年生女子シングルス Gブロック	黒岩	宮崎	島寄	勝敗	順位
黒岩 真央 (臥龍 Jr.)	○	○	M 2-0 G 4-0 P 60-14		1
宮崎 結鈴 (師勝ジュニア)	×	○	M 1-1 G 2-2 P 38-35		2
島寄 璃子 (大浦ジュニア)	×	×	M 0-2 G 0-4 P 11-60		3

小学5年生女子シングルス Hブロック	山田	波能	西浦	勝敗	順位
山田 絆愛 (柏崎ジュニア)	○	○	M 2-0 G 4-0 P 60-33		1
波能 百合子 (ブリッツJBC)	×	○	M 1-1 G 2-2 P 42-48		2
西浦 由真 (松任ジュニア)	×	×	M 0-2 G 0-4 P 39-60		3

小学5年生女子シングルス Iブロック	渡辺	加藤	山黒	勝敗	順位
渡辺 渚 (小松ジュニア)	○	×	M 1-1 G 2-3 P 56-63		2
加藤 帆風 (渋谷ジュニア)	×	×	M 0-2 G 1-4 P 52-74		3
山黒 天詩 (JBCふちゅう)	○	○	M 2-0 G 4-0 P 60-31		1

小学5年生女子シングルス Jブロック	岡	平田	金沢	勝敗	順位
岡 なつめ (新津ジュニア)	×	○	M 1-1 G 2-2 P 54-47		2
平田 瀬奈 (松任ジュニア)	○	○	M 2-0 G 4-0 P 60-44		1
金沢 芽生子 (unknown)	×	×	M 0-2 G 0-4 P 37-60		3

小学5年生女子シングルス Kブロック	渡邊	山田	廣瀬	勝敗	順位
渡邊 柑奈 (足羽ジュニア)	×	○	M 1-1 G 2-2 P 48-53		2
山田 璃子 (JBCふちゅう)	○	○	M 2-0 G 4-0 P 60-27		1
廣瀬 仁花 (中央ジュニア)	×	×	M 0-2 G 0-4 P 32-60		3

小学5年生女子シングルス Lブロック	馬淵	高田	小野瀬	勝敗	順位
馬淵 愛梨 (小松ジュニア)	○	×	M 1-1 G 2-2 P 38-53		2
高田 玲奈 (井口ジュニア)	×	×	M 0-2 G 0-4 P 37-60		3
小野瀬 千鶴 (渋谷ジュニア)	○	○	M 2-0 G 4-0 P 60-22		1

第4回 サンダーバーズCUP オープンバドミントン大会

令和7年4月5日-4月6日 氷見市ふれあいスポーツセンター

小学6年生男子シングルス Aブロック	石田	松川	中村	勝敗	順位
石田 優蒼 (内灘ジュニア)	/	○ 15- 1 15- 3	○ 15- 2 15- 4	M 2-0 G 4-0 P 60-10	1
松川 蒼甫 (勝山チャマツジュニア)	×	/	○ 15- 7 15-13	M 1-1 G 2-2 P 34-50	2
中村 綸杜 (井口ジュニア)	×	×	/	M 0-2 G 0-4 P 26-60	3

小学6年生男子シングルス Bブロック	鹿間	車	竹尾	勝敗	順位
鹿間 奏斗 (堀川南ジュニア)	/	○ 15- 7 15- 3	×	M 1-1 G 2-2 P 48-40	2
車 隆守 (セブンJBC)	×	/	×	M 0-2 G 0-4 P 18-60	3
竹尾 悠輝 (渋谷ジュニア)	○ 15- 9 15- 9	○ 15- 4 15- 4	/	M 2-0 G 4-0 P 60-26	1

小学6年生男子シングルス Cブロック	杉本	畑	中村	勝敗	順位
杉本 想太 (七尾ジュニア)	/	○ 14-15 15-13 15-11	×	M 1-1 G 3-3 P 83-78	2
畑 慶太郎 (富山和合)	×	/	×	M 0-2 G 1-4 P 50-74	3
中村 大飛 (柏崎ジュニア)	○ 9-15 15-12 15-12	○ 15- 4 15- 7	/	M 2-0 G 4-1 P 69-50	1

小学6年生男子シングルス Dブロック	高橋	木下	中村	勝敗	順位
高橋 侑聖 (津幡ジュニア)	/	○ 15-13 15-13	×	M 1-1 G 2-2 P 47-56	3
木下 壱冴 (井口ジュニア)	×	/	○	M 1-1 G 2-2 P 56-54	2
中村 光希 (勝山チャマツジュニア)	○ 15-10 15- 7	×	/	M 1-1 G 2-2 P 54-47	1

小学6年生男子シングルス Eブロック	岡部	中	丸山	勝敗	順位
岡部 大和 (湊ジュニア)	/	○ 15- 4 15- 2	○ 15- 7 15-12	M 2-0 G 4-0 P 60-25	1
中 結仁 (氷見BCK)	×	/	×	M 0-2 G 0-4 P 11-60	3
丸山 颯介 (瀬里トリスマッシュ)	×	○ 15- 4 15- 1	/	M 1-1 G 2-2 P 49-35	2

小学6年生男子シングルス Fブロック	勝矢	長島	水口	勝敗	順位
勝矢 碧海 (丸岡Jr.)	/	○ 15-11 15- 8	○ 9-15 15- 4 15- 5	M 2-0 G 4-1 P 69-43	1
長島 颯佑 (柏崎ジュニア)	×	/	×	M 0-2 G 0-4 P 32-60	3
水口 桔伸 (JBCふちゅう)	×	○ 15-11 15- 2	/	M 1-1 G 3-2 P 54-52	2

小学6年生男子シングルス Gブロック	長谷	鈴木	林	勝敗	順位
長谷 海翔 (内灘ジュニア)	/	○ 15- 5 15- 9	○ 15- 8 15- 6	M 2-0 G 4-0 P 60-28	1
鈴木 健斗 (足羽ジュニア)	×	/	×	M 0-2 G 0-4 P 33-60	3
林 晃成 (池田町少年団)	×	○ 15-10 15- 9	/	M 1-1 G 2-2 P 44-49	2

小学6年生男子シングルス Hブロック	吉田	佐々木	松木	勝敗	順位
吉田 岳人 (勝山チャマツジュニア)	/	○ 15-12 15- 6	×	M 1-1 G 2-2 P 50-48	2
佐々木 琥太郎 (富山和合)	×	/	×	M 0-2 G 0-4 P 25-60	3
松木 琉森 (ワイズワンJr.)	○ 15-10 15-10	○ 15- 3 15- 4	/	M 2-0 G 4-0 P 60-27	1

第4回 サンダーバーズCUP オープンバドミントン大会

令和7年4月5日-4月6日 氷見市ふれあいスポーツセンター

小学6年生男子シングルス Iブロック	鈴木	五十嵐	古山	勝敗	順位
鈴木 雫 (野々市ジュニア)		○ 15-5 15-4	○ 14-15 15-6 15-7	M 2-0 G 4-1 P 74-37	1
五十嵐 彩翔 (社南ジュニア)	× 5-15 4-15		× 7-15 12-15	M 0-2 G 0-4 P 28-60	3
古山 煌 (ブリッツJBC)	× 15-14 6-15 7-15	○ 15-7 15-12		M 1-1 G 3-2 P 58-63	2

小学6年生男子シングルス Jブロック	宮本	高野	松原	勝敗	順位
宮本 大暉 (南条ジュニア)		○ 15-7 15-10	○ -X	M 2-0 G 4-0 P 60-17	1
高野 玄馬 (柏崎ジュニア)	× 7-15 10-15		○ -X	M 1-1 G 2-2 P 47-30	2
松原 音葉 (湊ジュニア)	× X-	× X-		M 0-2 G 0-4 P 0-60	3

小学6年生女子シングルス Aブロック	藤城	大塚	宮浦	勝敗	順位
藤城 百蘭 (ワイズワJr.)		○ 15-2 15-3	○ 15-6 15-4	M 2-0 G 4-0 P 60-15	1
大塚 珠莉 (砺波東部スポ少)	× 2-15 3-15		○ 15-8 15-14	M 1-1 G 2-2 P 35-52	2
宮浦 塾々花 (国府ジュニア)	× 6-15 4-15	× 8-15 14-15		M 0-2 G 0-4 P 32-60	3

小学6年生女子シングルス Bブロック	橋本	高橋	飯嶋	勝敗	順位
橋本 恋々絆 (堀川南ジュニア)		○ 15-3 15-6	× 15-8 14-15 9-15	M 1-1 G 3-2 P 68-47	2
高橋 瑠海 (小千谷ジュニア)	× 3-15 6-15		× 12-15 4-15	M 0-2 G 0-4 P 25-60	3
飯嶋 奏 (大浦ジュニア)	○ 8-15 15-14 15-9	○ 15-12 15-4		M 2-0 G 4-1 P 68-54	1

小学6年生女子シングルス Cブロック	卯尾	石川	吉田	勝敗	順位
卯尾 実菜子 (野々市ジュニア)		○ 15-12 15-14	○ 15-11 15-6	M 2-0 G 4-0 P 60-43	1
石川 真衣 (渋谷ジュニア)	× 12-15 14-15		× 8-15 11-15	M 0-2 G 0-4 P 45-60	3
吉田 美織 (清明ウインズ)	× 11-15 6-15	○ 15-8 15-11		M 1-1 G 2-2 P 47-49	2

小学6年生女子シングルス Dブロック	滝内	堀	宮越	勝敗	順位
滝内 らら (O. B. CLUB)		○ 15-14 15-12	○ 15-7 15-7	M 2-0 G 4-0 P 60-40	1
堀 咲月 (大浦ジュニア)	× 14-15 12-15		○ 15-14 15-8	M 1-1 G 2-2 P 56-52	2
宮越 悠衣佳 (富山飛翔)	× 7-15 7-15	× 14-15 8-15		M 0-2 G 0-4 P 36-60	3

小学6年生女子シングルス Eブロック	田邊	宮森	谷	勝敗	順位
田邊 空愛 (柏崎ジュニア)		× 10-15 15-12 12-15	× 9-15 2-15	M 0-2 G 1-4 P 48-72	3
宮森 咲歩 (セブンJBC)	○ 15-10 12-15 15-12		× 2-15 1-15	M 1-1 G 2-3 P 45-67	2
谷 心維 (富山和合)	○ 15-9 15-2	○ 15-2 15-1		M 2-0 G 4-0 P 60-14	1

小学6年生女子シングルス Fブロック	木下	山本	中山	勝敗	順位
木下 稀結 (NOCKS)		○ 15-3 15-3	○ 15-3 15-1	M 2-0 G 4-0 P 60-10	1
山本 柑那 (大浦ジュニア)	× 3-15 3-15		○ 15-6 15-14	M 1-1 G 2-2 P 36-50	2
中山 茉優 (新発田スポ少)	× 3-15 1-15	× 6-15 14-15		M 0-2 G 0-4 P 24-60	3

第4回 サンダーバーズCUP オープンバドミントン大会

令和7年4月5日-4月6日 氷見市ふれあいスポーツセンター

小学6年生女子シングルス Gブロック	酒井	高橋	和嶋	橋本	勝敗	順位
酒井 優那 (堀川南ジュニア)	○	○	○	○	M 2-0 G 4-1 P 74-37	
高橋 悠桜 (野々市ジュニア)	×	○	×	—	M 0-2 G 0-4 P 28-60	
和嶋 心結 (高山ジュニア)	—	○	—	×	M 1-1 G 2-2 P 47-45	
橋本 望生 (つばさJBC)	×	—	○	—	M 1-1 G 3-2 P 54-61	

小学6年生女子シングルス Hブロック	三宅	西口	光井	勝敗	順位
三宅 美実 (セブンJBC)	○	○	○	M 2-0 G 4-1 P 71-51	1
西口 結月 (足羽ジュニア)	×	○	○	M 1-1 G 2-3 P 58-73	2
光井 萌華 (柏崎ジュニア)	×	×	—	M 0-2 G 2-4 P 76-81	3

小学6年生女子シングルス Iブロック	稲生	山田	山田	勝敗	順位
稲生 実桜 (大浦ジュニア)	×	×	×	M 0-2 G 0-4 P 8-60	3
山田 結桜 (師勝ジュニア)	○	×	×	M 1-1 G 2-2 P 45-35	2
山田 柑奈 (南条ジュニア)	○	○	—	M 2-0 G 4-0 P 60-18	1

小学6年生女子シングルス Jブロック	古賀	山崎	夕向	勝敗	順位
古賀 海奈 (Selfish)	○	○	○	M 2-0 G 4-0 P 60-16	1
山崎 愛留 (松任ジュニア)	×	○	○	M 1-1 G 2-2 P 38-44	2
夕向 絢菜 (unknown)	×	×	—	M 0-2 G 0-4 P 22-60	3

小学6年生女子シングルス Kブロック	宮崎	西野	小黑	勝敗	順位
宮崎 楓佳 (堀川南ジュニア)	○	○	○	M 2-0 G 4-0 P 60-29	1
西野 千遥 (野々市ジュニア)	×	○	○	M 1-1 G 2-3 P 56-67	2
小黑 りむ (柏崎ジュニア)	×	×	—	M 0-2 G 1-4 P 51-71	3

小学6年生女子シングルス Lブロック	小林	水口	黒田	西川	勝敗	順位
小林 真子 (中野島JBC)	○	×	×	—	M 1-1 G 2-3 P 51-72	
水口 楓 (小松ジュニア)	×	○	—	○	M 1-1 G 3-2 P 72-51	
黒田 夢夏 (JBCふちゅう)	○	—	—	○	M 2-0 G 4-0 P 60-20	
西川 沙慧 (大浦ジュニア)	—	×	×	—	M 0-2 G 0-4 P 20-60	

小学6年生女子シングルス Mブロック	浅野	松原	澤村	勝敗	順位
浅野 優奈 (国府ジュニア)	×	×	×	M 0-2 G 0-4 P 24-60	3
松原 京花 (渋谷ジュニア)	○	○	○	M 2-0 G 4-0 P 60-35	1
澤村 眞緒 (野々市ジュニア)	○	×	—	M 1-1 G 2-2 P 54-43	2

小学6年生女子シングルス Nブロック	植竹	牧	春日	勝敗	順位
植竹 絢香 (練馬アドバンス)	○	○	○	M 2-0 G 4-0 P 60-26	1
牧 恵衣 (大浦ジュニア)	×	○	○	M 1-1 G 2-2 P 44-51	2
春日 優希 (柏崎ジュニア)	×	×	—	M 0-2 G 0-4 P 33-60	3

第4回 サンダーバーズCUP オープンバドミントン大会

令和7年4月5日-4月6日 氷見市ふれあいスポーツセンター

小学6年生女子シングルス Oブロック	小池	北山	稲垣	勝敗	順位
小池 明日翔 (新発田スポ少)		○ 15-8 13-15 15-13	× 15-13 12-15 9-15	M 1-1 G 3-3 P 79-79	2
北山 知奈 (野々市ジュニア)	× 8-15 15-13 13-15		× 14-15 13-15	M 0-2 G 1-4 P 63-73	3
稲垣 美杏 (ワイズワンJr.)	○ 13-15 15-12 15-9	○ 15-14 15-13		M 2-0 G 4-1 P 73-63	1

小学6年生女子シングルス Pブロック	桜井	小竹	中野	勝敗	順位
桜井 栞那 (セブンJBC)		○ 15-10 15-13	○ 15-14 15-13	M 2-0 G 4-0 P 60-50	1
小竹 那奈 (unknown)	× 10-15 13-15		○ 15-11 15-14	M 1-1 G 2-2 P 53-55	2
中野 芽依 (砺波東部スポ少)	× 14-15 13-15	× 11-15 14-15		M 0-2 G 0-4 P 52-60	3

小学6年生女子シングルス Qブロック	山崎	磯村	森下	勝敗	順位
山崎 結子 (TEAM升)		○ 15-7 15-6	× 6-15 11-15	M 1-1 G 2-2 P 47-43	2
磯村 凜桜 (大浦ジュニア)	× 7-15 6-15		× 10-15 11-15	M 0-2 G 0-4 P 34-60	3
森下 美子 (師勝ジュニア)	○ 15-6 15-11	○ 15-10 15-11		M 2-0 G 4-0 P 60-38	1

小学6年生女子シングルス Rブロック	都築	若林	芝田	勝敗	順位
都築 柚葉 (高山ジュニア)		× 10-15 10-15	× 1-15 9-15	M 0-2 G 0-4 P 30-60	3
若林 心美 (中央ジュニア)	○ 15-10 15-10		× 6-15 5-15	M 1-1 G 2-2 P 41-50	2
芝田 英吏 (富山和合)	○ 15-1 15-9	○ 15-6 15-5		M 2-0 G 4-0 P 60-21	1

中学1年生男子シングルス Aブロック	阿部	野坂	松本	藤巻	勝敗	順位
阿部 和武 (柏崎ジュニア)		○ 15-0 15-5	○ 15-3 15-8	—	M 2-0 G 4-0 P 60-16	
野坂 太惺 (入善西中学校)	× 0-15 5-15		—	× 8-15 11-15	M 0-2 G 0-4 P 24-60	
松本 大輝 (shinshin)	× 3-15 8-15	—		○ 11-15 15-9 15-13	M 1-1 G 2-3 P 52-67	
藤巻 陽 (富山飛翔)	—	○ 15-8 15-11	× 15-11 9-15 13-15		M 1-1 G 3-2 P 67-60	

中学1年生男子シングルス Bブロック	京塚	大山	津田	勝敗	順位	
京塚 永愛 (JBCふちゅう)		○ 15-8 15-2	○ 15-12 15-11		M 2-0 G 4-0 P 60-33	1
大山 椋丞 (小山JBC)	× 8-15 2-15		× 13-15 8-15		M 0-2 G 0-4 P 31-60	3
津田 夢太 (shinshin)	× 12-15 11-15	○ 15-13 15-8			M 1-1 G 2-2 P 53-51	2

中学1年生男子シングルス Cブロック	柳田	高井	鈴木	勝敗	順位	
柳田 宗佑 (InokuchiBS)		× 11-15 10-15	○ 15-13 15-13		M 1-1 G 2-2 P 51-56	2
高井 一希 (勝山チャマッシュ)	○ 15-11 15-10		○ 15-8 12-15 15-9		M 2-0 G 4-1 P 72-53	1
鈴木 珀琥 (小松ジュニア)	× 13-15 13-15	× 8-15 15-12 9-15			M 0-2 G 1-4 P 58-72	3

中学1年生男子シングルス Dブロック	塚本	小橋	山口	勝敗	順位	
塚本 龍仁 (shinshin)		○ 15-8 15-6	○ 15-8 15-5		M 2-0 G 4-0 P 60-27	1
小橋 晟 (JBCふちゅう)	× 8-15 6-15		○ 14-15 15-11 15-14		M 1-1 G 2-3 P 58-70	2
山口 湊人 (InokuchiBS)	× 8-15 5-15	× 15-14 11-15 14-15			M 0-2 G 1-4 P 53-74	3

第4回 サンダーバーズCUP オープンバドミントン大会

令和7年4月5日-4月6日 氷見市ふれあいスポーツセンター

中学1年生男子シングルス Eブロック	内山	菊島	北岡	勝敗	順位
内山 煌太 (高山ビクトリー)	/	○ 15-9 15-12	○ 15-3 15-4	M 2-0 G 4-0 P 60-28	1
菊島 悠生 (富山飛翔)	×	/	×	M 0-2 G 0-4 P 43-60	3
北岡 陽翔 (津幡ジュニア)	×	○ 15-11 15-11	/	M 1-1 G 2-2 P 37-52	2

中学1年生男子シングルス Fブロック	竹田	高木	遠藤	勝敗	順位
竹田 悠登 (魚津ジュニア)	/	○ 15-8 15-3	○ 14-15 15-5 15-9	M 2-0 G 4-1 P 74-40	1
高木 蓮 (INFINITY)	×	/	×	M 0-2 G 0-4 P 37-60	3
遠藤 史都 (shinshin)	×	○ 15-14 5-15 9-15	/	M 1-1 G 3-2 P 59-70	2

中学1年生男子シングルス Gブロック	中村	喜成	城倉	勝敗	順位
中村 海晟 (勝山チャマッシュ)	/	○ 15-3 15-2	×	M 1-1 G 2-2 P 44-35	2
喜成 翔琉 (中央ジュニア)	×	/	×	M 0-2 G 0-4 P 7-60	3
城倉 遥輝 (富山和合)	○ 15-11 15-3	○ 15-0 15-2	/	M 2-0 G 4-0 P 60-16	1

中学1年生男子シングルス Hブロック	中	渡邊	中野	勝敗	順位
中 孝太 (shinshin)	/	○ 15-3 15-0	○ 15-3 15-2	M 2-0 G 4-0 P 60-8	1
渡邊 太一 (富山飛翔)	×	/	○ 15-4 15-12	M 1-1 G 2-2 P 33-46	2
中野 恵介 (明倫中学校)	×	×	/	M 0-2 G 0-4 P 21-60	3

中学1年生男子シングルス Iブロック	堀田	中川	北村	勝敗	順位
堀田 海翔 (富山飛翔)	/	○ 14-15 15-10 15-7	×	M 1-1 G 2-3 P 62-62	2
中川 照太 (津幡ジュニア)	×	/	×	M 0-2 G 1-4 P 45-74	3
北村 宏斗 (高山ビクトリー)	○ 15-12 15-6	○ 15-8 15-5	/	M 2-0 G 4-0 P 60-31	1

中学1年生男子シングルス Jブロック	岡野	今井	澤	勝敗	順位
岡野 竜士 (ブリッツJBC)	/	○ 15-11 13-15 15-11	○ 15-11 13-15 15-10	M 2-0 G 4-2 P 86-73	1
今井 俊輔 (InokuchiBS)	×	/	○ 15-8 15-11	M 1-1 G 3-2 P 67-62	2
澤 悠央 (shinshin)	×	×	/	M 0-2 G 1-4 P 55-73	3

中学1年生男子シングルス Kブロック	中川	山田	三好	勝敗	順位
中川 結翔 (セブンJBC)	/	×	×	M 0-2 G 0-4 P 24-60	3
山田 鳳雅 (小山JBC)	○ 15-6 15-9	/	×	M 1-1 G 2-2 P 44-45	2
三好 結翔 (JBCふちゅう)	○ 15-5 15-4	○ 15-6 15-8	/	M 2-0 G 4-0 P 60-23	1

中学1年生男子シングルス Lブロック	櫻井	中村	櫻田	勝敗	順位
櫻井 恵太 (富山和合)	/	○ 15-12 15-7	○ 15-5 15-12	M 2-0 G 4-0 P 60-36	1
中村 誠吾 (勝山チャマッシュ)	×	/	○ 15-10 15-6	M 1-1 G 2-2 P 49-46	2
櫻田 陽斗 (小山JBC)	×	×	/	M 0-2 G 0-4 P 33-60	3

第4回 サンダーバーズCUP オープンバドミントン大会

令和7年4月5日-4月6日 氷見市ふれあいスポーツセンター

中学1年生男子シングルス Mブロック	長尾	津田	石田	勝敗	順位
長尾 優成 (柏崎ジュニア)		×	×	M 0-2 G 0-4 P 19-60	3
津田 凱心 (InokuchiBS)	○		×	M 1-1 G 2-2 P 49-42	
石田 結弥 (shinshin)	○	○		M 2-0 G 4-0 P 60-26	

中学1年生男子シングルス Nブロック	小竹	稗島	山下	谷屋	勝敗	順位
小竹 悠吾 (shinshin)		×	○		M 1-1 G 3-2 P 67-63	1
稗島 海星 (魚津ジュニア)	○		—	×	M 1-1 G 2-3 P 47-67	
山下 航平 (JBCふちゅう)	×			×	M 0-2 G 0-4 P 31-60	
谷屋 慧華 (LINKS)	—	○	○		M 2-0 G 4-0 P 60-15	

中学1年生女子シングルス Aブロック	野崎	石橋	井上	勝敗	順位
野崎 優月 (InokuchiBS)		○	○	M 2-0 G 4-0 P 60-11	1
石橋 里奈 (勝山チャマッシュ)	×		○	M 1-1 G 2-2 P 41-30	
井上 華愛 (師勝ジュニア)	×	×		M 0-2 G 0-4 P 0-60	

中学1年生女子シングルス Bブロック	田嶋	豊田	南	勝敗	順位
田嶋 桃実 (T-Jump Jr.)		×	○	M 1-1 G 2-2 P 50-48	2
豊田 芽生 (JBCふちゅう)	○		○	M 2-0 G 4-0 P 60-30	
南 陽菜 (仰木の里ジュニア)	×	×		M 0-2 G 0-4 P 28-60	

中学1年生女子シングルス Cブロック	山本	西頭	新家	勝敗	順位
山本 真帆 (shinshin)		×	○	M 1-1 G 2-2 P 48-52	2
西頭 杏夏 (福井工大福井中)	○		○	M 2-0 G 4-0 P 60-28	
新家 想彩 (氷見BCK)	×	×		M 0-2 G 0-4 P 32-60	

中学1年生女子シングルス Dブロック	牧野	磯田	野川	勝敗	順位
牧野 林檎 (勝山チャマッシュ)		○	○	M 2-0 G 4-0 P 60-35	1
磯田 真凜 (T-Jump Jr.)	×		×	M 0-2 G 0-4 P 41-60	
野川 柚奈 (大浦ジュニア)	×	○		M 1-1 G 2-2 P 44-50	

中学1年生女子シングルス Eブロック	齊藤	甲田	盛田	勝敗	順位
齊藤 陽 (INFINITY)		○	×	M 1-1 G 2-3 P 65-68	2
甲田 乃愛 (師勝ジュニア)	×		×	M 0-2 G 1-4 P 55-72	
盛田 那心 (セブンJBC)	○	○		M 2-0 G 4-0 P 60-40	

中学1年生女子シングルス Fブロック	市川	棗	田中	勝敗	順位
市川 葵 (はりーあつぷ)		○	○	M 2-0 G 4-0 P 60-5	1
棗 星依菜 (O. B. CLUB)	×		○	M 1-1 G 2-2 P 35-30	
田中 羽美 (中野島JBC)	×	×		M 0-2 G 0-4 P 0-60	

第4回 サンダーバーズCUP オープンバドミントン大会

令和7年4月5日-4月6日 氷見市ふれあいスポーツセンター

中学1年生女子シングルス Gブロック	升 谷	峰	竹 村	勝 敗	順 位
升谷 心暖 (JBCふちゅう)		○ 15- 4 15- 4	○ 15- 9 15- 9	M 2-0 G 4-0 P 60-26	1
峰 めりあ (T-Jump Jr.)	× 4-15 4-15		○ 15-12 15- 8	M 1-1 G 2-2 P 38-50	2
竹村 恵真 (柳木の里ジュニア)	× 9-15 9-15	× 12-15 8-15		M 0-2 G 0-4 P 38-60	3

中学1年生女子シングルス Hブロック	内 山	坂	島 倉	勝 敗	順 位
内山 結夢 (直江津JBC)		○ 15-12 15- 8	○ 15-13 15-11	M 2-0 G 4-0 P 60-44	1
坂 美羽 (勝山チャマッシュ)	× 12-15 8-15		× 10-15 10-15	M 0-2 G 0-4 P 40-60	3
島倉 実玖 (MASTER-PIECE)	× 13-15 11-15	○ 15-10 15-10		M 1-1 G 2-2 P 54-50	2

中学1年生女子シングルス Iブロック	車	相 馬	小 林	勝 敗	順 位
車 玲奈 (セブンJBC)		× 7-15 10-15	× 1-15 6-15	M 0-2 G 0-4 P 24-60	3
相馬 七彩 (小須戸中学校)	○ 15- 7 15-10		× 9-15 0-15	M 1-1 G 2-2 P 39-47	2
小林 珀亜 (福井工大福井中)	○ 15- 1 15- 6	○ 15- 9 15- 0		M 2-0 G 4-0 P 60-16	1

中学1年生女子シングルス Jブロック	田 中	島 寄	霜 田	勝 敗	順 位
田中 美羽 (福井工大福井中)		○ 15- 2 15- 3	○ 15- 3 15- 6	M 2-0 G 4-0 P 60-14	1
島寄 紗羽 (大浦ジュニア)	× 2-15 3-15		× 6-15 9-15	M 0-2 G 0-4 P 20-60	3
霜田 実希 (濃巣リトルスマッシュ)	× 3-15 6-15	○ 15- 6 15- 9		M 1-1 G 2-2 P 39-45	2

中学1年生女子シングルス Kブロック	加 藤	保 田	三 沢	勝 敗	順 位
加藤 よつ葉 (T-Jump Jr.)		× 14-15 15- 8 9-15	○ 15- 5 15- 5	M 1-1 G 3-2 P 68-48	2
保田 萌結 (柳木の里ジュニア)	○ 15-14 8-15 15- 9		○ 15- 9 15- 3	M 2-0 G 4-1 P 68-50	1
三沢 怜奈 (鏡が沖中学校)	× 5-15 5-15	× 9-15 3-15		M 0-2 G 0-4 P 22-60	3

中学1年生女子シングルス Lブロック	坂	竹 内	亀 山	勝 敗	順 位
坂 映花 (勝山チャマッシュ)		○ 15- 4 15- 5	○ 15-14 15-10	M 2-0 G 4-0 P 60-33	1
竹内 来未 (出雲崎中学校)	× 4-15 5-15		× 11-15 12-15	M 0-2 G 0-4 P 32-60	3
亀山 美羽 (師勝ジュニア)	× 14-15 10-15	○ 15-11 15-12		M 1-1 G 2-2 P 54-53	2

中学1年生女子シングルス Mブロック	黒 崎	大 村	柴 田	勝 敗	順 位
黒崎 晏 (中野島JBC)		× X-	× X-	M 0-2 G 0-4 P 0-60	3
大村 莉依奈 (O. B. CLUB)	○ -X		× 8-15 0-15	M 1-1 G 2-2 P 38-30	2
柴田 聖椰 (JBCふちゅう)	○ -X	○ 15- 8 15- 0		M 2-0 G 4-0 P 60-8	1

中学1年生女子シングルス Nブロック	土 師	竹 内	今 枝	勝 敗	順 位
土師 みちる (JBCふちゅう)		○ 15- 2 15- 8	○ 15- 6 15- 8	M 2-0 G 4-0 P 60-24	1
竹内 碧 (勝山チャマッシュ)	× 2-15 8-15		○ 15- 6 12-15 15-10	M 1-1 G 2-3 P 52-61	2
今枝 心絆 (shinshin)	× 6-15 8-15	× 6-15 15-12 10-15		M 0-2 G 1-4 P 45-72	3

第4回 サンダーバーズCUP オープンバドミントン大会

令和7年4月5日-4月6日 氷見市ふれあいスポーツセンター

中学1年生女子シングルス Oブロック	加藤	白崎	開	勝敗	順位
加藤 凜 (福井工大福井中)		○ 15-7 15-2	○ 15-3 15-10	M 2-0 G 4-0 P 60-22	1
白崎 花歩 (柳木の里ジュニア)	×		○ 15-5 15-8	M 1-1 G 2-2 P 39-43	2
開 智紗子 (MASTER-PIECE)	×	×		M 0-2 G 0-4 P 26-60	3

中学1年生女子シングルス Pブロック	渡邊	福田	橋本	勝敗	順位
渡邊 杏 (ハッピーBC)		×	○ 15-5 15-10	M 1-1 G 2-2 P 50-45	2
福田 怜 (T-Jump Jr.)	○ 15-8 15-12		○ 15-5 15-5	M 2-0 G 4-0 P 60-30	1
橋本 瑠亜 (O. B. CLUB)	×	×		M 0-2 G 0-4 P 25-60	3

中学1年生女子シングルス Qブロック	佐々木	本間	津田	勝敗	順位
佐々木 友暖 (Wing武生)		○ -X	○ 15-11 15-4	M 2-0 G 4-0 P 60-15	1
本間 美樹 (瀬リトルスマッシュ)	×		×	M 0-2 G 0-4 P 0-60	3
津田 心透 (砺波東部スポ少)	×	○ -X		M 1-1 G 2-2 P 45-30	2

中学1年生女子シングルス Rブロック	片岸	伊藤	牧田	勝敗	順位
片岸 唯月奈 (MASTER-PIECE)		○ 13-15 15-13 15-10	×	M 1-1 G 2-3 P 48-68	2
伊藤 絢香 (小千谷ジュニア)	×		×	M 0-2 G 1-4 P 42-73	3
牧田 みなみ (はり-あつぷ)	○ 15-1 15-4	○ 15-2 15-2		M 2-0 G 4-0 P 60-9	1

中学2、3年生男子シングルス Aブロック	安田	和嶋	柳	勝敗	順位
安田 翔 (富山和合)		○ 15-5 15-4	○ 15-4 15-1	M 2-0 G 4-0 P 60-14	1
和嶋 大翔 (高山ジュニア)	×		×	M 0-2 G 1-4 P 42-74	3
柳 日陽 (柏崎ジュニア)	×	○ 14-15 15-5 15-13		M 1-1 G 2-3 P 49-63	2

中学2、3年生男子シングルス Bブロック	渡辺	石橋	小林	勝敗	順位
渡辺 周志 (新発田スポ少)		○ 15-9 15-2	○ 15-4 15-12	M 2-0 G 4-0 P 60-27	1
石橋 風人 (中央ジュニア)	×		×	M 0-2 G 0-4 P 20-60	3
小林 勇晴 (勝山チャッシュ)	×	○ 15-7 15-2		M 1-1 G 2-2 P 46-39	2

中学2、3年生男子シングルス Cブロック	長谷	里崎	前田	勝敗	順位
長谷 惇生 (明倫中学校)		○ 15-9 15-7	○ -X	M 2-0 G 4-0 P 60-16	1
里崎 悠 (魚津ジュニア)	×		○ -X	M 1-1 G 2-2 P 46-30	2
前田 莉悠 (Cheer up)	×	×		M 0-2 G 0-4 P 0-60	3

中学2、3年生男子シングルス Dブロック	吉田	丹羽	中野	勝敗	順位
吉田 樹 (中央ジュニア)		×	×	M 0-2 G 0-4 P 33-60	3
丹羽 鉄平 (InokuchiBS)	○ 15-13 15-6		×	M 1-1 G 3-2 P 68-62	2
中野 嵩大 (明倫中学校)	○ 15-6 15-8	○ 13-15 15-10 15-13		M 2-0 G 4-1 P 73-52	1

第4回 サンダーバーズCUP オープンバドミントン大会

令和7年4月5日-4月6日 氷見市ふれあいスポーツセンター

中学2、3年生男子シングルス Eブロック	前川	中村	塚本	勝敗	順位
前川 みず穂 (勝山チャマッシュ)	/	×	×	M 0-2 G 1-4 P 66-70	3
中村 圭史朗 (高岡西部中)	○	/	○	M 2-0 G 4-1 P 69-66	1
塚本 至人 (佐渡オールアタック)	○	×	/	M 1-1 G 3-3 P 81-80	2

中学2、3年生男子シングルス Fブロック	本間	川合	小竹	勝敗	順位
本間 紬樹 (ハッピーBC)	/	×	○	M 1-1 G 2-2 P 54-39	2
川合 恵信 (富山和合)	○	/	○	M 2-0 G 4-0 P 60-39	1
小竹 藤吾 (中央ジュニア)	×	×	/	M 0-2 G 0-4 P 24-60	3

中学2、3年生男子シングルス Gブロック	山田	光井	松村	勝敗	順位
山田 翔也 (高岡西部中)	/	○	○	M 2-0 G 4-0 P 60-20	1
光井 楓真 (柏崎ジュニア)	×	/	○	M 1-1 G 2-3 P 57-67	2
松村 颯大 (勝山チャマッシュ)	×	×	/	M 0-2 G 1-4 P 44-74	3

中学2、3年生男子シングルス Hブロック	小林	中瀬	佐藤	勝敗	順位
小林 市勢 (中野島JBC)	/	○	○	M 2-0 G 4-0 P 60-28	1
中瀬 壮亮 (入善西中学校)	×	/	×	M 0-2 G 0-4 P 12-60	3
佐藤 将麿 (B S C)	×	○	/	M 1-1 G 2-2 P 52-36	2

中学2、3年生男子シングルス Iブロック	稲月	山岡	皆本	勝敗	順位
稲月 頼樹 (富山和合)	/	○	○	M 2-0 G 4-0 P 60-17	1
山岡 潤也 (羽島クラブ)	×	/	○	M 1-1 G 2-2 P 39-45	2
皆本 龍成 (中央ジュニア)	×	×	/	M 0-2 G 0-4 P 23-60	3

中学2、3年生男子シングルス Jブロック	菊田	西東	田中	勝敗	順位
菊田 健士郎 (佐渡オールアタック)	/	○	○	M 2-0 G 4-1 P 74-57	1
西東 大河 (Cheer up)	×	/	×	M 0-2 G 1-4 P 59-74	3
田中 大樹 (勝山チャマッシュ)	×	○	/	M 1-1 G 2-2 P 49-51	2

中学2、3年生男子シングルス Kブロック	村田	高木	松下	勝敗	順位
村田 虎太郎 (MASTER-PIECE)	/	○	×	M 1-1 G 2-2 P 49-50	2
高木 瑞稀 (INFINITY)	×	/	×	M 0-2 G 0-4 P 34-60	3
松下 遼祐 (はりーあつぷ)	○	○	/	M 2-0 G 4-0 P 60-33	1

中学2、3年生男子シングルス Lブロック	高橋	瀬川	宮田	勝敗	順位
高橋 宗佑 (至民中学校)	/	○	○	M 2-0 G 4-0 P 60-15	1
瀬川 朋以 (山室中部)	×	/	○	M 1-1 G 2-2 P 42-36	2
宮田 琥生 (中央ジュニア)	×	×	/	M 0-2 G 0-4 P 9-60	3

第4回 サンダーバーズCUP オープンバドミントン大会

令和7年4月5日 - 4月6日 氷見市ふれあいスポーツセンター

中学2、3年生男子シングルス Mブロック	土田	三谷	米澤	勝敗	順位
土田 瑛斗 (中野島JBC)		○ 15-9 15-8	○ 15-9 15-8	M 2-0 G 4-0 P 60-34	1
三谷 結人 (入善西中学校)	×		○ 15-14 15-9	M 1-1 G 2-2 P 47-53	2
米澤 蓮 (BSC)	×	×		M 0-2 G 0-4 P 40-60	3

中学2、3年生男子シングルス Nブロック	井村	大倉	二津	勝敗	順位
井村 蓮次 (富山和合)		○ -X	○ 15-8 15-5	M 2-0 G 4-0 P 60-13	1
大倉 想和 (柏崎ジュニア)	×		×	M 0-2 G 0-4 P 0-60	3
二津 昂大 (Cheer up)	×	○ -X		M 1-1 G 2-2 P 43-30	2

中学2、3年生男子シングルス Oブロック	山崎	稲元	石川	伊藤	勝敗	順位
山崎 伍央 (shinshin)		○ 15-7 15-11	○ 15-2 15-7	—	M 2-0 G 4-0 P 60-27	
稲元 尊 (南星中学校)	×		—	○ 15-3 15-5	M 1-1 G 2-2 P 48-38	
石川 颯佑 (勝山チャマッシュ)	×		—	○ 15-2 15-6	M 1-1 G 2-2 P 39-38	
伊藤 彰 (中央ジュニア)	—	×	×		M 0-2 G 0-4 P 16-60	

中学2、3年生男子シングルス Pブロック	橋場	竹田	篠田	勝敗	順位
橋場 大空 (中央ジュニア)		×	×	M 0-2 G 0-4 P 11-60	3
竹田 健人 (高岡西部中)	○ 15-4 15-3		○ 15-14 15-14	M 2-0 G 4-0 P 60-35	1
篠田 悠斗 (羽島クラブ)	○ 15-3 15-1	×		M 1-1 G 2-2 P 58-34	2

中学2、3年生男子シングルス Qブロック	須川	中山	福本	勝敗	順位
須川 凌匠 (富山和合)		○ 15-13 15-8	○ 15-2 15-0	M 2-0 G 4-0 P 60-23	1
中山 恵太 (明倫中学校)	×		○ 15-8 15-6	M 1-1 G 2-2 P 51-44	2
福本 泰正 (ハッピーBC)	×	×		M 0-2 G 0-4 P 16-60	3

中学2、3年生男子シングルス Rブロック	山内	早川	山田	槻	勝敗	順位
山内 晃 (勝山チャマッシュ)		○ 15-11 15-13	×	—	M 1-1 G 3-2 P 62-64	
早川 輝 (山室中部)	×		—	○ 15-11 15-6	M 1-1 G 2-2 P 54-47	
山田 翔暉 (InokuchiBS)	○ 15-10 10-15 15-7		—	○ 15-10 15-5	M 2-0 G 4-1 P 70-47	
槻 冬蓮 (大浦ジュニア)	—	×	×		M 0-2 G 0-4 P 32-60	

中学2、3年生男子シングルス Sブロック	開	小黒	小林	勝敗	順位
開 遥隆 (MASTER-PIECE)		○ 15-5 15-4	○ 15-8 15-6	M 2-0 G 4-0 P 60-23	1
小黒 寧音 (柏崎ジュニア)	×		×	M 0-2 G 0-4 P 30-60	3
小林 只園 (TEAM升)	×	○ 15-14 15-7		M 1-1 G 2-2 P 44-51	2

中学2、3年生男子シングルス Tブロック	市川	山崎	花田	勝敗	順位
市川 総一朗 (はり-あつぷ)		○ 15-2 15-4	○ 15-5 15-2	M 2-0 G 4-0 P 60-13	1
山崎 理月 (城山中学校)	×		○ 11-15 15-12 15-13	M 1-1 G 2-3 P 47-70	2
花田 彩歩 (中央ジュニア)	×	×		M 0-2 G 1-4 P 47-71	3

第4回 サンダーバーズCUP オープンバドミントン大会

令和7年4月5日-4月6日 氷見市ふれあいスポーツセンター

中学2、3年生男子シングルス Uブロック	谷口	南出	藤原	勝敗	順位
谷口 碧都 (高岡西部中)	/	○ 15-10 15-6	× 5-15 7-15	M 1-1 G 2-2 P 42-46	2
南出 琉衣 (Cheer up)	× 10-15 6-15	/	× 0-15 1-15	M 0-2 G 0-4 P 17-60	3
藤原 秀緯 (小山JBC)	○ 15-5 15-7	○ 15-0 15-1	/	M 2-0 G 4-0 P 60-13	1

中学2、3年生女子シングルス Aブロック	富田	高林	形谷	勝敗	順位
富田 英 (shinshin)	/	○ 15-2 15-5	○ 15-3 15-7	M 2-0 G 4-0 P 60-17	1
高林 陽奈 (魚津ジュニア)	× 2-15 5-15	/	× 6-15 3-15	M 0-2 G 0-4 P 16-60	3
形谷 心環 (INFINITY)	× 3-15 7-15	○ 15-6 15-3	/	M 1-1 G 2-2 P 40-39	2

中学2、3年生女子シングルス Bブロック	市川	宝田	石塚	正田	勝敗	順位
市川 結菜 (新津ジュニア)	/	× 6-15 15-13 10-15	—	○ 15-10 14-15 15-5	M 1-1 G 3-3 P 75-73	
宝田 愛結 (TSC・BC)	○ 15-6 13-15 15-10	/	× 7-15 15-9 11-15	—	M 1-1 G 3-3 P 76-70	
石塚 理心 (富山和合)	—	○ 15-7 9-15 15-11	/	○ 15-2 15-3	M 2-0 G 4-1 P 69-38	
正田 柚奈 (泉中学校)	× 10-15 15-14 5-15	—	× 2-15 3-15	/	M 0-2 G 1-4 P 35-74	

中学2、3年生女子シングルス Cブロック	鈴木	竹内	嶋林	勝敗	順位
鈴木 沙弥 (JBCふちゅう)	/	○ 15-9 15-6	○ 15-5 15-8	M 2-0 G 4-0 P 60-28	1
竹内 蒼来 (柏崎ジュニア)	× 9-15 6-15	/	○ 15-14 15-10	M 1-1 G 2-2 P 45-54	2
嶋林 未紗 (福井工大福井中)	× 5-15 8-15	× 14-15 10-15	/	M 0-2 G 0-4 P 37-60	3

中学2、3年生女子シングルス Dブロック	坂次	島崎	藤田	勝敗	順位
坂次 由宇梨 (InokuchiBS)	/	○ 15-8 15-3	× 5-15 4-15	M 1-1 G 2-2 P 39-41	2
島崎 ゆきは (小千谷ジュニア)	× 8-15 3-15	/	× 1-15 3-15	M 0-2 G 0-4 P 15-60	3
藤田 ねね (小山JBC)	○ 15-5 15-4	○ 15-1 15-3	/	M 2-0 G 4-0 P 60-13	1

中学2、3年生女子シングルス Eブロック	山田	小寺	飯嶋	勝敗	順位
山田 茉央 (JBCふちゅう)	/	○ 15-3 15-4	○ 15-6 15-7	M 2-0 G 4-0 P 60-20	1
小寺 沙彩 (勝山チャマッシュ)	× 3-15 4-15	/	○ 15-13 15-7	M 1-1 G 2-2 P 37-50	2
飯嶋 和 (大浦ジュニア)	× 6-15 7-15	× 13-15 7-15	/	M 0-2 G 0-4 P 33-60	3

中学2、3年生女子シングルス Fブロック	西口	黒田	中澤	勝敗	順位
西口 依織 (福井工大福井中)	/	○ 15-11 15-12	○ 15-12 14-15 15-12	M 2-0 G 4-1 P 74-62	1
黒田 涼羽 (MASTER-PIECE)	× 11-15 12-15	/	× 9-15 13-15	M 0-2 G 0-4 P 45-60	3
中澤 香織 (柏崎ジュニア)	× 12-15 15-14 12-15	○ 15-9 15-13	/	M 1-1 G 3-2 P 69-66	2

第4回 サンダーバーズCUP オープンバドミントン大会

令和7年4月5日-4月6日 氷見市ふれあいスポーツセンター

中学2、3年生女子シングルス Gブロック	谷内口	生田	今井	勝敗	順位
谷内口 貴帆 (shinshin)		○ 15-3 15-5	× 15-13 7-15 10-15	M 1-1 G 3-2 P 62-51	2
生田 夢奈 (O. B. CLUB)	×		× 6-15 6-15	M 0-2 G 0-4 P 20-60	3
今井 華穂 (芳野中学校)	○ 13-15 15-7 15-10	○ 15-6 15-6		M 2-0 G 4-1 P 73-44	1

中学2、3年生女子シングルス Hブロック	加藤	長橋	照井	勝敗	順位
加藤 佑奈 (富山飛翔)		○ 15-3 15-2	× 13-15 9-15	M 1-1 G 2-2 P 52-35	2
長橋 笑心 (柏崎ジュニア)	×		×	M 0-2 G 0-4 P 6-60	3
照井 ひなた (ブリッツJBC)	○ 15-13 15-9	○ 15-0 15-1		M 2-0 G 4-0 P 60-23	1

中学2、3年生女子シングルス Iブロック	浅野	江崎	竹森	勝敗	順位
浅野 楓歩 (富山和合)		○ 15-3 15-8	○ 15-2 15-6	M 2-0 G 4-0 P 60-19	1
江崎 ゆあ (T-Jump Jr.)	×		○ 15-8 8-15 15-14	M 1-1 G 2-3 P 49-67	2
竹森 仁美 (Cheer up)	×	×		M 0-2 G 1-4 P 45-68	3

中学2、3年生女子シングルス Jブロック	山下	永野	中澤	勝敗	順位
山下 絢加 (JBCふちゅう)		○ 15-7 15-4	×	M 1-1 G 3-2 P 62-54	2
永野 絢夢 (小千谷ジュニア)	×		×	M 0-2 G 0-4 P 23-60	3
中澤 彩乃 (はりーあつぷ)	○ 13-15 15-8 15-9	○ 15-6 15-6		M 2-0 G 4-1 P 73-44	1

中学2、3年生女子シングルス Kブロック	盛田	高木	小澤	勝敗	順位
盛田 彩心 (shinshin)		○ 15-8 15-5	○ 15-7 15-5	M 2-0 G 4-0 P 60-25	1
高木 春陽 (柏崎ジュニア)	×		×	M 0-2 G 0-4 P 32-60	3
小澤 奈桜 (ブリッツJBC)	×	○ 15-11 15-8		M 1-1 G 2-2 P 42-49	2

中学2、3年生女子シングルス Lブロック	柏野	後藤	坂	勝敗	順位
柏野 咲希 (泉中学校)		○ 15-8 15-8	×	M 1-1 G 2-2 P 41-46	2
後藤 柚羽 (ハッピーBC)	×		×	M 0-2 G 0-4 P 23-60	3
坂 夏江 (勝山チャマッシュ)	○ 15-5 15-6	○ 15-4 15-3		M 2-0 G 4-0 P 60-18	1

中学2、3年生女子シングルス Mブロック	高橋	山田	橋本	勝敗	順位
高橋 実音莉 (瀬里トリスマッシュ)		○ 15-9 15-11	○ 15-6 12-15 15-6	M 2-0 G 4-1 P 72-47	1
山田 結愛 (柏崎ジュニア)	×		×	M 0-2 G 0-4 P 31-60	3
橋本 こはる (INFINITY)	×	○ 15-6 15-5		M 1-1 G 3-2 P 57-53	2

中学2、3年生女子シングルス Nブロック	菅原	東	長谷川	勝敗	順位
菅原 瑠奈 (小山JBC)		○ 15-11 15-13	○ 15-11 15-9	M 2-0 G 4-0 P 60-44	1
東 若菜 (JBCふちゅう)	×		○ 15-5 13-15 15-5	M 1-1 G 2-3 P 67-55	2
長谷川 夏美 (中野島JBC)	×	×		M 0-2 G 1-4 P 45-73	3

第4回 サンダーバーズCUP オープンバドミントン大会

令和7年4月5日-4月6日 氷見市ふれあいスポーツセンター

中学2、3年生女子シングルス Oブロック	松本	菊地	岩堀	越水	勝敗	順位
松本 咲良 (shinshin)		○ 15-7 15-7	× 15-13 13-15 14-15	—	M 1-1 G 3-2 P 72-57	
菊地 菜々子 (佐渡ホールアタック)	× 7-15 7-15		—	○ 15-5 15-5	M 1-1 G 2-2 P 44-40	
岩堀 帆夏 (福井工大福井中)	○ 13-15 15-13 15-14	—		○ 15-8 15-1	M 2-0 G 4-1 P 73-51	
越水 莉乃 (氷見南部中)	—	× 5-15 5-15	× 8-15 1-15		M 0-2 G 0-4 P 19-60	

中学2、3年生女子シングルス Pブロック	辻	佐々木	源	勝敗	順位
辻 咲里奈 (泉中学校)		× 9-15 12-15	× 4-15 2-15	M 0-2 G 0-4 P 27-60	3
佐々木 凜音 (富山和合)	○ 15-9 15-12		× 9-15 4-15	M 1-1 G 2-2 P 43-51	2
源 杏菜 (丸岡Jr.)	○ 15-4 15-2	○ 15-9 15-4		M 2-0 G 4-0 P 60-19	1

中学2、3年生女子シングルス AAブロック	石塚	田方	本間	勝敗	順位
石塚 華歩 (富山和合)		○ 15-1 15-2	○ 15-8 15-6	M 2-0 G 4-0 P 60-17	1
田方 空 (大浦ジュニア)	× 1-15 2-15		× 0-15 4-15	M 0-2 G 0-4 P 7-60	3
本間 由菜 (佐渡ホールアタック)	× 8-15 6-15	○ 15-0 15-4		M 1-1 G 2-2 P 44-34	2

中学2、3年生女子シングルス BBブロック	尾田	野坂	桶本	小林	勝敗	順位
尾田 心遥 (shinshin)		○ 15-3 15-6	○ 13-15 15-14 15-10	—	M 2-0 G 4-1 P 73-48	
野坂 菜々 (入善西中学校)	× 3-15 6-15		—	× 8-15 14-15	M 0-2 G 0-4 P 31-60	
桶本 悠生 (南星中学校)	× 15-13 14-15 10-15	—		○ 15-7 15-2	M 1-1 G 3-2 P 69-52	
小林 絢菜 (小千谷ジュニア)	—	○ 15-8 15-14	× 7-15 2-15		M 1-1 G 2-2 P 39-52	

中学2、3年生女子シングルス CCブロック	吉田	高野	山岡	勝敗	順位
吉田 茉優 (JBCふちゅう)		○ 15-8 15-4	○ 15-7 15-8	M 2-0 G 4-0 P 60-27	1
高野 未桜 (柏崎ジュニア)	× 8-15 4-15		× 6-15 3-15	M 0-2 G 0-4 P 21-60	3
山岡 滢奈 (羽島クラブ)	× 7-15 8-15	○ 15-6 15-3		M 1-1 G 2-2 P 45-39	2

中学2、3年生女子シングルス DDブロック	横井	牧	山田	勝敗	順位
横井 莉愛 (MASTER-PIECE)		× 15-13 6-15 11-15	× 11-15 8-15	M 0-2 G 1-4 P 51-73	3
牧 姫生 (大浦ジュニア)	○ 13-15 15-6 15-11		× 10-15 5-15	M 1-1 G 2-3 P 58-62	2
山田 咲奈 (勝山チャマッシュ)	○ 15-11 15-8	○ 15-10 15-5		M 2-0 G 4-0 P 60-34	1

中学2、3年生女子シングルス EEブロック	柴田	竹下	森山	勝敗	順位
柴田 優来 (JBCふちゅう)		○ 15-7 15-9	○ 15-12 15-5	M 2-0 G 4-0 P 60-33	1
竹下 莉乃 (INFINITY)	× 7-15 9-15		× 12-15 15-12 11-15	M 0-2 G 1-4 P 54-72	3
森山 葉月 (泉中学校)	× 12-15 5-15	○ 15-12 12-15 15-11		M 1-1 G 2-3 P 59-68	2

中学2、3年生女子シングルス FFブロック	井伊	増野	津田	勝敗	順位
井伊 美羽音 (小山JBC)		○ 15-10 15-9	× 15-12 11-15 6-15	M 1-1 G 3-2 P 62-61	2
増野 妃莉 (柏崎ジュニア)	× 10-15 9-15		× 8-15 15-14 10-15	M 0-2 G 1-4 P 52-74	3
津田 ひなた (shinshin)	○ 12-15 15-11 15-6	○ 15-8 14-15 15-10		M 2-0 G 4-2 P 86-65	1

第4回 サンダーバーズCUP オープンバドミントン大会

令和7年4月5日-4月6日 氷見市ふれあいスポーツセンター

中学2、3年生女子シングルス GGブロック	谷	山本	三輪	勝敗	順位
谷 心 絢 (富山和合)	/	○ 15-5 15-3	○ 15-10 13-15 15-5	M 2-0 G 4-1 P 73-38	1
山本 絢 杏 (小千谷ジュニア)	× 5-15 3-15	/	× 15-10 6-15 10-15	M 0-2 G 1-4 P 39-70	3
三輪 楓 菜 (ブリッツJBC)	× 10-15 15-13 5-15	○ 10-15 15-6 15-10	/	M 1-1 G 3-3 P 70-74	2

中学2、3年生女子シングルス HHブロック	本 田	松 本	牧 野	勝敗	順位
本 田 碧 (ハッピーBC)	/	× 2-15 8-15	× 1-15 1-15	M 0-2 G 0-4 P 12-60	3
松本 実 莉 (魚津ジュニア)	○ 15-2 15-8	/	× 3-15 5-15	M 1-1 G 2-2 P 38-40	2
牧野 永 愛 (福井工大福井中)	○ 15-1 15-1	○ 15-3 15-5	/	M 2-0 G 4-0 P 60-10	1

中学2、3年生女子シングルス IIブロック	渡 邊	阿 部	入 江	勝敗	順位
渡邊 華 子 (Cheer up)	/	○ 15-1 15-3	○ 15-7 15-3	M 2-0 G 4-0 P 60-14	1
阿部 珠 恵 瑠 (小千谷ジュニア)	× 1-15 3-15	/	× 12-15 7-15	M 0-2 G 0-4 P 23-60	3
入江 咲 穂 (MASTER-PIECE)	× 7-15 3-15	○ 15-12 15-7	/	M 1-1 G 2-2 P 40-49	2

中学2、3年生女子シングルス JJブロック	神 谷	寺 崎	中 村	勝敗	順位
神谷 紀 杏 (T-Jump Jr.)	/	○ 15-4 15-5	○ -X	M 2-0 G 4-0 P 60-9	1
寺崎 愛 結 (入善西中学校)	× 4-15 5-15	/	○ -X	M 1-1 G 2-2 P 39-30	2
中村 夢 音 (柏崎ジュニア)	× X-	× X-	/	M 0-2 G 0-4 P 0-60	3

中学2、3年生女子シングルス KKブロック	中 野	前 田	水 元	勝敗	順位
中野 明 凜 (ハッピーBC)	/	○ 15-11 15-7	× 12-15 3-15	M 1-1 G 2-2 P 45-48	2
前田 哩 桜 (TSC・BC)	× 11-15 7-15	/	× 13-15 9-15	M 0-2 G 0-4 P 40-60	3
水元 徠 華 (福井工大福井中)	○ 15-12 15-3	○ 15-13 15-9	/	M 2-0 G 4-0 P 60-37	1

中学2、3年生女子シングルス LLブロック	小 玉	細 田	芝 田	勝敗	順位
小玉 愛 莉 (柏崎ジュニア)	/	× 10-15 15-13 12-15	× 14-15 5-15	M 0-2 G 1-4 P 56-73	3
細田 羽 菜 (INFINITY)	○ 15-10 13-15 15-12	/	× 5-15 11-15	M 1-1 G 2-3 P 59-67	2
芝田 沙 来 (富山和合)	○ 15-14 15-5	○ 15-5 15-11	/	M 2-0 G 4-0 P 60-35	1

中学2、3年生女子シングルス MMブロック	齋 藤	山 下	畑	勝敗	順位
齋藤 ゆり乃 (SSモンキー)	/	○ 15-8 15-11	○ 12-15 15-9 15-8	M 2-0 G 4-1 P 72-51	1
山下 桜 愛 (shinshin)	× 8-15 11-15	/	× 13-15 10-15	M 0-2 G 0-4 P 42-60	3
畑 なつね (富山和合)	× 15-12 9-15 8-15	○ 15-13 15-10	/	M 1-1 G 3-2 P 62-65	2

中学2、3年生女子シングルス NNブロック	横 山	本 間	西 田	勝敗	順位
横山 優 月 (TSC・BC)	/	○ 15-11 15-12	○ 15-5 15-4	M 2-0 G 4-0 P 60-32	1
本間 花 菜 (佐渡オールアタック)	× 11-15 12-15	/	○ 15-11 15-7	M 1-1 G 2-2 P 53-48	2
西田 鈴 (ブリッツJBC)	× 5-15 4-15	× 11-15 7-15	/	M 0-2 G 0-4 P 27-60	3

第4回 サンダーバーズCUP オープンバドミントン大会

令和7年4月5日-4月6日 氷見市ふれあいスポーツセンター

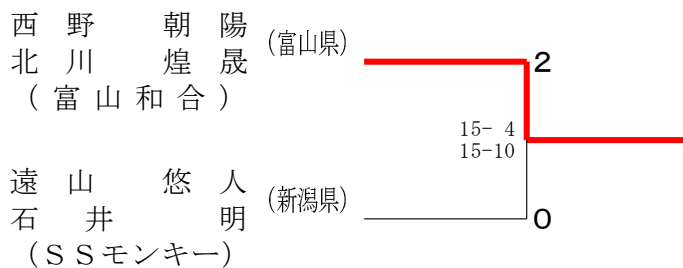
中学2、3年生女子シングルス 〇〇ブロック	田井	高橋	布川	向山	勝敗	順位
田井 きい (shinshin)	○	×	—	○	M 1-1 G 2-3 P 68-64	
高橋 瑚春 (氷見南部中)	×	○	—	○	M 1-1 G 3-2 P 64-67	
布川 みのり (中野島JBC)	○	—	○	○	M 2-0 G 4-0 P 60-50	
向山 菜心 (高岡西部中)	—	×	×	○	M 0-2 G 0-4 P 49-60	

中学2、3年生女子シングルス PPブロック	橋田	青木	山田	勝敗	順位
橋田 湊 (大浦ジュニア)	○	×	×	M 1-1 G 2-2 P 37-49	2
青木 環奈 (柏崎ジュニア)	×	○	×	M 0-2 G 0-4 P 27-60	3
山田 彩愛 (小山JBC)	○	○	○	M 2-0 G 4-0 P 60-15	1

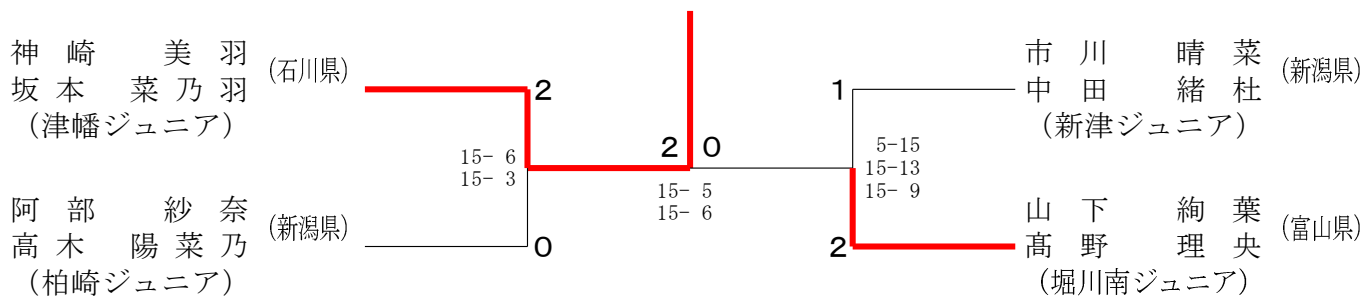
第4回 サンダーバーズCUP オープンバドミントン大会

令和7年4月5日-4月6日 氷見市ふれあいスポーツセンター

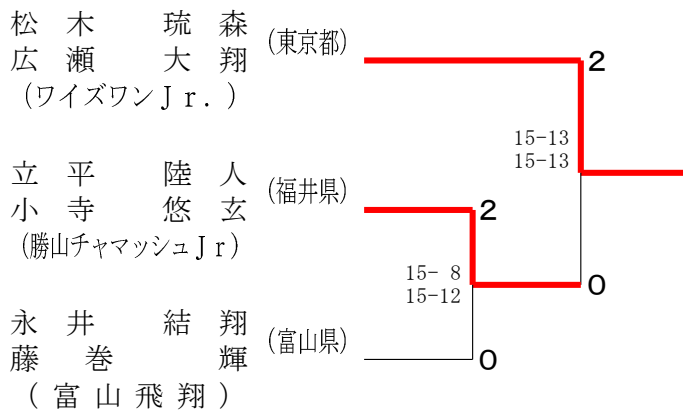
小学3、4年生男子ダブルス 決勝トーナメント



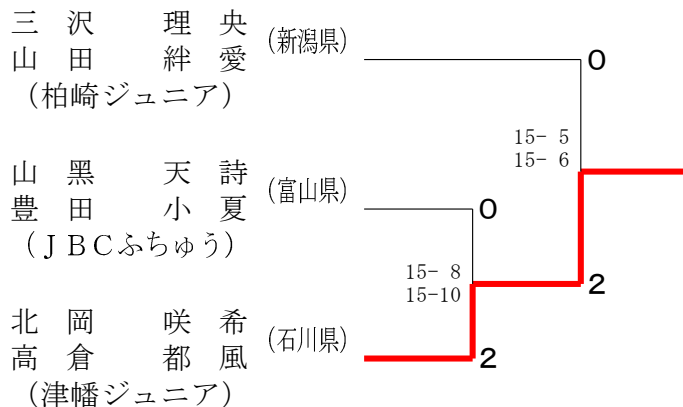
小学3、4年生女子ダブルス 決勝トーナメント



小学5年生男子ダブルス 決勝トーナメント



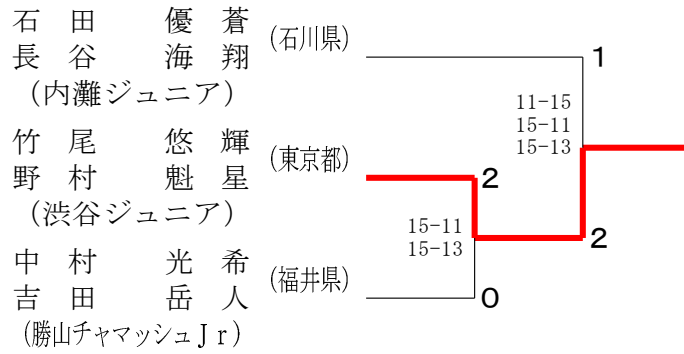
小学5年生女子ダブルス 決勝トーナメント



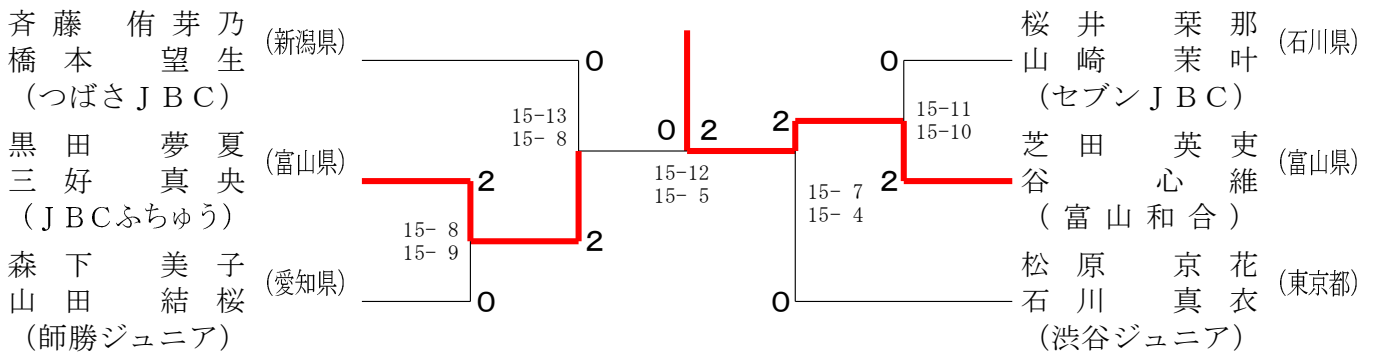
第4回 サンダーバーズCUP オープンバドミントン大会

令和7年4月5日-4月6日 氷見市ふれあいスポーツセンター

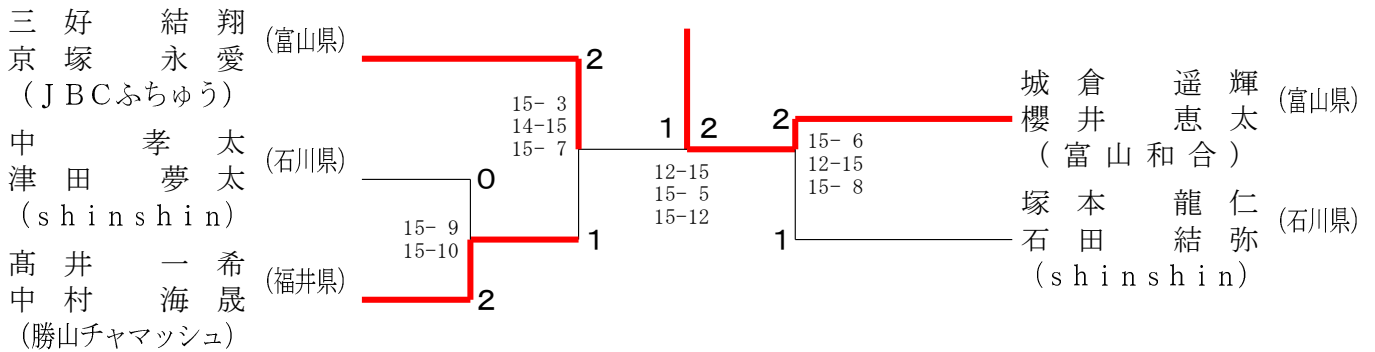
小学6年生男子ダブルス 決勝トーナメント



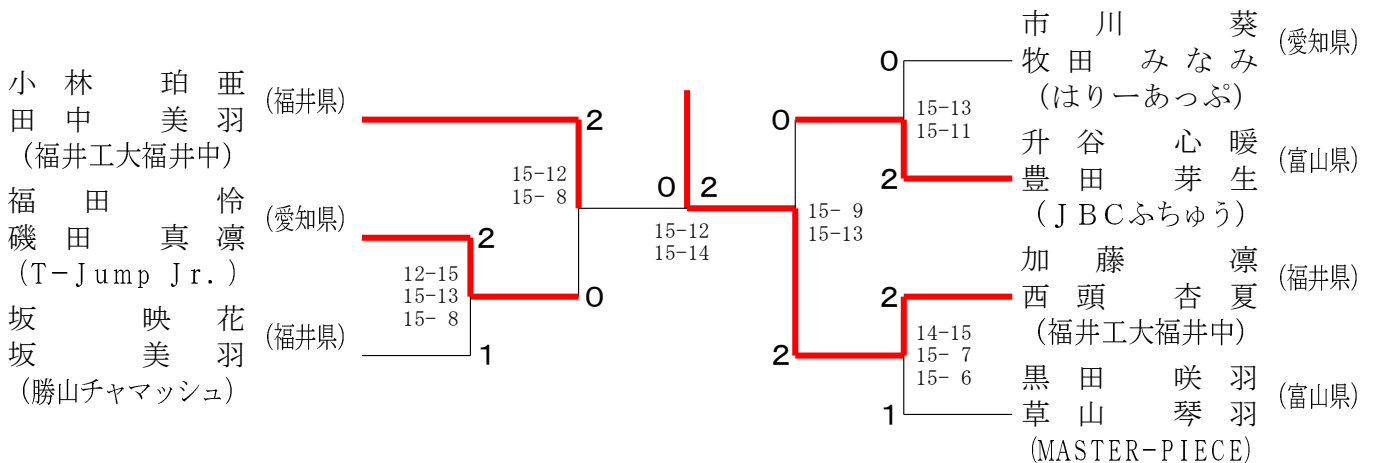
小学6年生女子ダブルス 決勝トーナメント



中学1年生男子ダブルス 決勝トーナメント



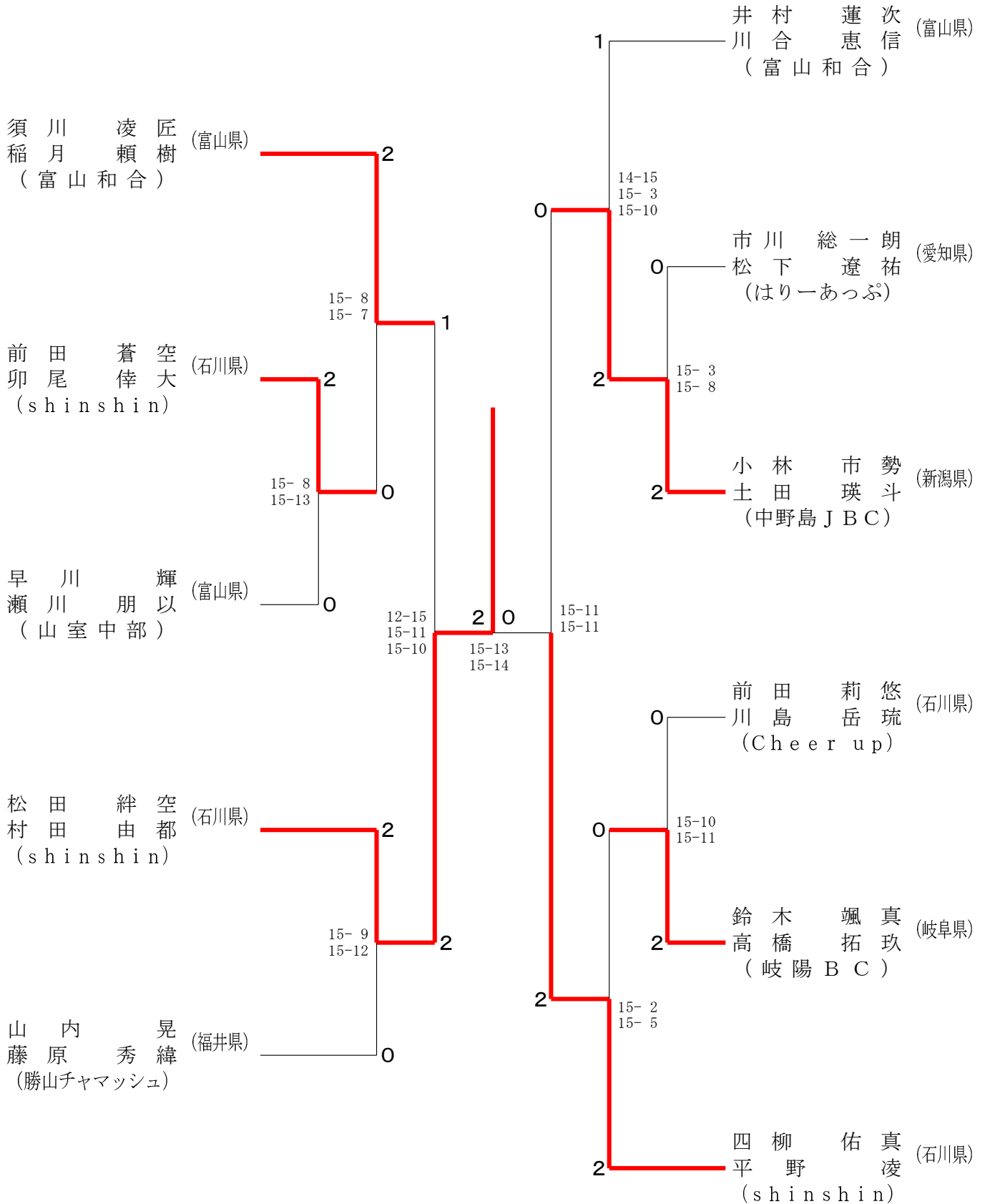
中学1年生女子ダブルス 決勝トーナメント



第4回 サンダーバーズCUP オープンバドミントン大会

令和7年4月5日-4月6日 氷見市ふれあいスポーツセンター

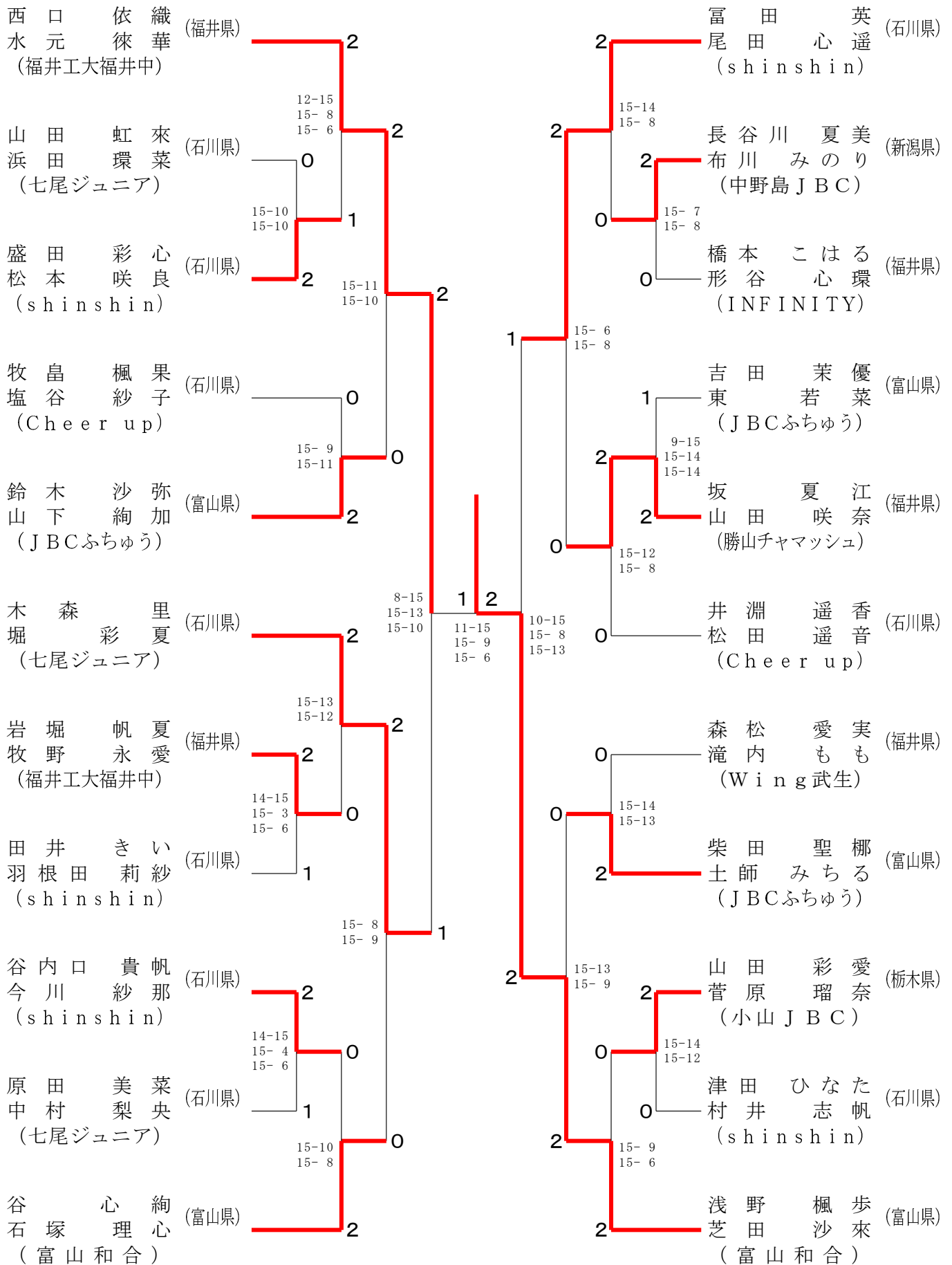
中学2、3年生男子ダブルス 決勝トーナメント



第4回 サンダーバーズCUP オープンバドミントン大会

令和7年4月5日-4月6日 氷見市ふれあいスポーツセンター

中学2、3年生女子ダブルス 決勝トーナメント



第4回 サンダーバーズCUP オープンバドミントン大会

令和7年4月5日 - 4月6日 氷見市ふれあいスポーツセンター

小学3、4年生男子ダブルス Aブロック	西北川	野川	松島	川田	多毛	賀利	橋山	本口	勝敗	順位
西野 朝陽 (富山和合) 北川 煌晟			○ 15-7 15-4		○ 15-6 15-5			—	M 2-0 G 4-0 P 60-22	
松川 采空 (畠山チャマッシュJr.) 島田 淳史	×				—		×	15-12 13-15 9-15	M 0-2 G 1-4 P 48-72	
多賀 慈 (JBCふちゅう) 毛利 一途	×						○	15-14 15-13	M 1-1 G 2-2 P 41-57	
橋本 亮汰 (国府ジュニア) 山口 慶人			○ 12-15 15-13 15-9		×	14-15 13-15			M 1-1 G 2-3 P 69-67	

小学3、4年生男子ダブルス Bブロック	遠石	山井	竹北	下川	島藤	勝敗	順位
遠山 悠人 (SSモンキー) 石井 明			○ 15-13 13-15 15-6		○ 15-2 15-6	M 2-0 G 4-1 P 73-42	1
竹下 すばる (足羽ジュニア) 北川 朝日	×				○ 15-8 15-5	M 1-1 G 3-2 P 64-56	2
島 遥也 (富山飛翔) 藤巻 翔	×	×				M 0-2 G 0-4 P 21-60	3

小学3、4年生女子ダブルス Aブロック	神坂	崎本	形西	谷口	堀吉	勝敗	順位
神崎 美羽 (津幡ジュニア) 坂本 菜乃羽			○ 15-5 15-1		○ 15-0 15-1	M 2-0 G 4-0 P 60-7	1
形谷 風美 (足羽ジュニア) 西口 綾乃	×				○ 15-8 15-3	M 1-1 G 2-2 P 36-41	2
堀 陽菜 (JBCふちゅう) 吉岡 咲来	×	×				M 0-2 G 0-4 P 12-60	3

小学3、4年生女子ダブルス Bブロック	河村 多久島	阿部 高木	北 北	勝敗	順位
河村 優来 (長久手Jr.) 多久島 梓乃		×	×	M 0-2 G 0-4 P 0-60	3
阿部 紗奈 (柏崎ジュニア) 高木 陽菜乃	○ -X		○ 15-11 15-10	M 2-0 G 4-0 P 60-21	1
北 愛莉 (南条ジュニア) 北 澤莉	○ -X	×		M 1-1 G 2-2 P 51-30	2

小学3、4年生女子ダブルス Cブロック	市中	川田	黒金	崎森	寶代	代田	勝敗	順位
市川 晴菜 (新津ジュニア) 中田 緒杜			○ 15-5 15-5		○ 15-9 15-10		M 2-0 G 4-0 P 60-29	1
黒崎 菜白 (富山和合) 金森 三ツ葉	×				×	15-10 10-15 14-15	M 0-2 G 1-4 P 49-70	3
寶代 結梨 (津幡ジュニア) 長田 菜美	×		○ 10-15 15-10 15-14				M 1-1 G 2-3 P 59-69	2

小学3、4年生女子ダブルス Dブロック	齋藤 齋藤	藤藤	塩中	澤島	堀中	山野	下野	勝敗	順位
齋藤 日向 (ユニバーズ岡崎) 齋藤 葵奈			×	○ 8-15 11-15	○ 15-9 15-9			M 1-1 G 2-2 P 49-48	
塩澤 美羽 (JBCふちゅう) 中島 理那	○ 15-8 15-11					×	15-11 10-15 12-15	M 1-1 G 3-2 P 67-60	
堀 充希 (大浦ジュニア) 中野 彩里	×					×	5-15 2-15	M 0-2 G 0-4 P 25-60	
山下 絢葉 (堀川南ジュニア) 高野 理央			○ 11-15 15-10 15-12	○ 15-5 15-2				M 2-0 G 4-1 P 71-44	

小学5年生男子ダブルス Aブロック	松広	木瀬	正市	田村	北加	山藤	今中	川川	勝敗	順位
松木 琉森 (ワイズワンJr.) 広瀬 大翔			○ 15-3 15-7		○ 15-13 15-5			—	M 2-0 G 4-0 P 60-28	
正田 蓮人 (中央ジュニア) 市村 葵	×						○ 15-12 15-12		M 1-1 G 2-2 P 40-54	
北山 結翔 (TEAM升) 加藤 颯哉	×						○ 15-10 15-9		M 1-1 G 2-2 P 48-49	
今川 景太 (国府ジュニア) 中川 蒼健			×	12-15 12-15	×	10-15 9-15			M 0-2 G 0-4 P 43-60	

小学5年生男子ダブルス Bブロック	立小	平寺	中本	島江	高笹	松弥	勝敗	順位
立平 陸人 (畠山チャマッシュJr.) 小寺 悠玄			○ 15-7 15-12		○ 15-0 15-8		M 2-0 G 4-0 P 60-27	1
中島 理玖 (JBCふちゅう) 本江 誠	×				○ 15-7 15-6		M 1-1 G 2-2 P 49-43	2
高松 晴翔 (セブンJBC) 笹弥 蒼真	×	×					M 0-2 G 0-4 P 21-60	3

第4回 サンダーバーズCUP オープンバドミントン大会

令和7年4月5日-4月6日 氷見市ふれあいスポーツセンター

小学5年生男子ダブルス Cブロック	山口 浅野	後藤 弦	藤巻 永	井巻 勝	勝敗	順位
山口 咲人 (国府ジュニア) 浅野 雄大	/	○ 15-13 15- 8	× 10-15 8-15	M 1-1 G 2-2 P 48-51	2	
後藤 有輝 (ハッピーBC) 弦巻 快	× 13-15 8-15	/	× 10-15 7-15	M 0-2 G 0-4 P 38-60	3	
永井 結翔 (富山飛翔) 藤巻 輝	○ 15-10 15- 8	○ 15-10 15- 7	/	M 2-0 G 4-0 P 60-35	1	

小学5年生女子ダブルス Aブロック	小野瀬 井上	甲 沙	三 山	沢 田	田 中	勝敗	順位
小野瀬 千鶴 (渋谷ジュニア) 井上 美波	/	○ 15- 3 15- 2	× 15-10 10-15 10-15	—	M 1-1 G 3-2 P 65-45		
甲 彩生 (砺波東部スポ少) 沙 ももこ	× 3-15 2-15	/	—	× 5-15 7-15	M 0-2 G 0-4 P 17-60		
三沢 理央 (柏崎ジュニア) 山田 絆愛	○ 10-15 15-10 15-10	—	/	○ 15- 8 15- 7	M 2-0 G 4-1 P 70-50		
田中 希 (JBCふちゅう) 山田 璃子	—	○ 15- 5 15- 7	× 8-15 7-15	/	M 1-1 G 2-2 P 45-42		

小学5年生女子ダブルス Bブロック	宮崎 甲	崎 田	山 田	山 黒	勝敗	順位
宮崎 結鈴 (師勝ジュニア) 甲田 小晴	/	○ 15- 8 15- 9	× 10-15 12-15	M 1-1 G 2-2 P 52-47	2	
山田 瑚来 (井口ジュニア) 高田 玲奈	× 8-15 9-15	/	× 3-15 15-12 8-15	M 0-2 G 1-4 P 43-72	3	
山黒 天詩 (JBCふちゅう) 豊田 小夏	○ 15-10 15-12	○ 15- 3 12-15 15- 8	/	M 2-0 G 4-1 P 72-48	1	

小学5年生女子ダブルス Cブロック	岡野 波能	中 北	谷 山	橋 飯	本 野	北 岡	勝敗	順位
岡野 朱里 (ブリッツJBC) 波能 百合子	/	○ 15- 7 15-10	—	× 4-15 5-15	M 1-1 G 2-2 P 39-47			
中谷 日咲 (朝日丘BC) 北山 真愛	× 7-15 10-15	/	○ 15- 9 15- 6	—	M 1-1 G 2-2 P 47-45			
橋本 紗季 (富山飛翔) 飯野 茶月	—	× 9-15 6-15	/	× 3-15 2-15	M 0-2 G 0-4 P 20-60			
北岡 咲希 (津幡ジュニア) 高倉 都風	○ 15- 4 15- 5	—	○ 15- 3 15- 2	/	M 2-0 G 4-0 P 60-14			

小学6年生男子ダブルス Aブロック	石田 長	田 谷	長 島	島 野	佐々木 畑	木 松	川 中	勝敗	順位
石田 優蒼 (内灘ジュニア) 長谷 海翔	/	○ 15- 7 15- 8	○ 15- 8 15- 5	—	M 2-0 G 4-0 P 60-28				
長島 颯佑 (柏崎ジュニア) 高野 玄馬	× 7-15 8-15	/	—	○ 15- 8 15-12	M 1-1 G 2-2 P 45-50				
佐々木 琥太郎 (富山和合) 畑 慶太郎	× 8-15 5-15	—	/	○ 15-11 15- 9	M 1-1 G 2-2 P 43-50				
松川 蒼甫 (勝山チャマッシュJr) 田中 銀仁郎	—	× 8-15 12-15	× 11-15 9-15	/	M 0-2 G 0-4 P 40-60				

小学6年生男子ダブルス Bブロック	竹尾 野村	木 下	丹 羽	高 橋	市 川	勝敗	順位
竹尾 悠輝 (渋谷ジュニア) 野村 魁星	/	○ 15-14 15- 8	○ 9-15 15- 9 15- 7	M 2-0 G 4-1 P 69-53	1		
木下 壱冴 (井口ジュニア) 丹羽 銀	× 14-15 8-15	/	× 12-15 12-15	M 0-2 G 0-4 P 46-60	3		
高橋 侑聖 (津幡ジュニア) 市川 悠大	× 15- 9 9-15 7-15	○ 15-12 15-12	/	M 1-1 G 3-2 P 61-63	2		

第4回 サンダーバーズCUP オープンバドミントン大会

令和7年4月5日-4月6日 氷見市ふれあいスポーツセンター

小学6年生男子ダブルス Cブロック	中村 吉田	車岡 部	樋口 奥原	勝敗	順位
中村 光希 (勝山チャマツジュニア) 吉田 岳人	/	○ 15-5 15-7	○ 15-8 15-8	M 2-0 G 4-0 P 60-28	1
車 隆守 (セブンJBC) 岡部 隼人	× 5-15 7-15	/	× 13-15 15-9 9-15	M 0-2 G 1-4 P 49-69	3
樋口 智紀 (高山ジュニア) 奥原 拓真	× 8-15 8-15	○ 15-13 9-15 15-9	/	M 1-1 G 2-3 P 55-67	2

小学6年生女子ダブルス Aブロック	斉藤 橋本	藤本 若廣	林 廣瀬	稲生 島寄	宮越 加藤	勝敗	順位
斉藤 侑芽乃 (つばさJBC) 橋本 望生	/	○ 15-5 15-12	—	○ 15-3 15-6	M 2-0 G 4-0 P 60-26		
若林 心美 (中央ジュニア) 廣瀬 仁花	× 5-15 12-15	/	○ 15-6 15-6	—	M 1-1 G 2-2 P 47-42		
稲生 実桜 (大浦ジュニア) 島寄 璃子	—	× 6-15 6-15	/	× 10-15 5-15	M 0-2 G 0-4 P 27-60		
宮越 悠衣佳 (富山飛翔) 加藤 帆風	× 3-15 6-15	—	○ 15-10 15-5	/	M 1-1 G 2-2 P 39-45		

小学6年生女子ダブルス Bブロック	堀西 川	西渡 口邊	黒田 三好	勝敗	順位
堀 咲月 (大浦ジュニア) 西川 沙慧	/	○ 15-5 15-7	× 15-13 7-15 4-15	M 1-1 G 3-2 P 56-55	2
西口 結月 (足羽ジュニア) 渡邊 柑奈	× 5-15 7-15	/	× 3-15 7-15	M 0-2 G 0-4 P 22-60	3
黒田 夢夏 (JBCふちゅう) 三好 真央	○ 13-15 15-7 15-4	○ 15-3 15-7	/	M 2-0 G 4-1 P 73-36	1

小学6年生女子ダブルス Cブロック	吹田 北	佐々木 山田	森下 山田	勝敗	順位
吹田 伊知香 (南条ジュニア) 北 結梨	/	○ 15-11 14-15 15-9	× 9-15 7-15	M 1-1 G 2-3 P 60-65	2
佐々木 楓 (内灘ジュニア) 山田 桃加	× 11-15 15-14 9-15	/	× 6-15 3-15	M 0-2 G 1-4 P 44-74	3
森下 美子 (師勝ジュニア) 山田 結桜	○ 15-9 15-7	○ 15-6 15-3	/	M 2-0 G 4-0 P 60-25	1

小学6年生女子ダブルス Dブロック	桜井 山崎	小池 中山	山崎 稲葉	勝敗	順位
桜井 葉那 (セブンJBC) 山崎 葉叶	/	○ 15-6 15-7	○ 15-8 15-7	M 2-0 G 4-0 P 60-28	1
小池 明日翔 (新発田スポ少) 中山 茉優	× 6-15 7-15	/	× 8-15 12-15	M 0-2 G 0-4 P 33-60	3
山崎 結子 (TEAM升) 稲葉 莉子	× 8-15 7-15	○ 15-8 15-12	/	M 1-1 G 2-2 P 45-50	2

小学6年生女子ダブルス Eブロック	芝田 谷	光井 小黒	井山 本	勝敗	順位
芝田 英吏 (富山和合) 谷 心維	/	○ 15-6 15-4	○ 15-10 15-9	M 2-0 G 4-0 P 60-29	1
光井 萌華 (柏崎ジュニア) 小黒 りむ	× 6-15 4-15	/	× 8-15 8-15	M 0-2 G 0-4 P 26-60	3
牧 惠衣 (大浦ジュニア) 山本 柑那	× 10-15 9-15	○ 15-8 15-8	/	M 1-1 G 2-2 P 49-46	2

小学6年生女子ダブルス Fブロック	飯嶋 磯村	嶋村 田邊	田邊 春日	府中 松原	勝敗	順位
飯嶋 奏 (大浦ジュニア) 磯村 凜桜	/	× 14-15 10-15	× 14-15 9-15	—	M 0-2 G 0-4 P 47-60	
田邊 空愛 (柏崎ジュニア) 春日 優希	○ 15-14 15-10	/	—	× 7-15 7-15	M 1-1 G 2-2 P 44-54	
府中 衣織 (津幡ジュニア) 霞田 千紗	○ 15-14 15-9	—	/	× 12-15 12-15	M 1-1 G 2-2 P 54-53	
松原 京花 (渋谷ジュニア) 石川 真衣	—	○ 15-7 15-7	○ 15-12 15-12	/	M 2-0 G 4-0 P 60-38	

第4回 サンダーバーズCUP オープンバドミントン大会

令和7年4月5日-4月6日 氷見市ふれあいスポーツセンター

中学1年生男子ダブルス Aブロック	三京	好塚	小松	竹本	大渡	屋邊	勝敗	順位
三好 結翔 (JBCふちゅう) 京塚 永愛			○ 15-3 15-2		○ 15-0 15-9		M 2-0 G 4-0 P 60-14	1
小竹 悠吾 (shinshin) 松本 大輝	×				×		M 0-2 G 0-4 P 26-60	3
大屋 達生 (MASTER-PIECE) 渡邊 颯太	×		○ 15-14 15-7				M 1-1 G 2-2 P 39-51	2

中学1年生男子ダブルス Bブロック	中津	堀田	田島	山田	田山	勝敗	順位
中 孝太 (shinshin) 津田 夢太		○ 15-14 15-14		○ 15-13 15-12		M 2-0 G 4-0 P 60-53	1
堀田 海翔 (富山飛翔) 菊島 悠生	×			○ 15-11 15-13		M 1-1 G 2-2 P 58-54	2
山田 鳳雅 (小山JBC) 大山 椋丞	×	×				M 0-2 G 0-4 P 49-60	3

中学1年生男子ダブルス Cブロック	柳津	田田	三西	谷田	高中	井村	勝敗	順位
柳田 宗佑 (InokuchiBS) 津田 凱心			○ 15-11 15-11		×		M 1-1 G 3-2 P 63-59	2
三谷 琉輝 (松任ジュニア) 西田 煌慧	×				×		M 0-2 G 1-4 P 55-72	3
高井 一希 (勝山チャマッシュ) 中村 海晟	○ 7-15 15-6 15-12		○ 15-8 12-15 15-10				M 2-0 G 4-2 P 79-66	1

中学1年生男子ダブルス Dブロック	城倉	倉井	遠澤	藤渡	藤卷	卷邊	勝敗	順位
城倉 遥輝 (富山和合) 櫻井 恵太			○ 15-7 15-7		○ 15-4 15-9		M 2-0 G 4-0 P 60-27	1
遠藤 史都 (shinshin) 澤 悠央	×				○ 15-14 15-13		M 1-1 G 2-2 P 44-57	2
藤卷 陽 (富山飛翔) 渡邊 太一	×	×					M 0-2 G 0-4 P 40-60	3

中学1年生男子ダブルス Eブロック	岡古	野山	小橋	山下	今井	塚口	塚本	勝敗	順位
岡野 竜士 (ブリッツJBC) 古山 煌			×		×			M 0-2 G 0-4 P 37-60	
小橋 晟 (JBCふちゅう) 山下 航平	○ 15-13 15-4						×	M 1-1 G 2-2 P 46-47	
今井 俊輔 (InokuchiBS) 山口 湊人	○ 15-12 15-8						×	M 1-1 G 2-2 P 50-50	
塚本 龍仁 (shinshin) 石田 結弥			○ 15-7 15-9		○ 15-11 15-9			M 2-0 G 4-0 P 60-36	

中学1年生女子ダブルス Aブロック	小林	菅原	西出	出原	白崎	南	勝敗	順位
小林 珀亜 (福井工大福井中) 田中 美羽			○ 15-9 15-4		○ 15-8 15-7		M 2-0 G 4-0 P 60-28	1
西出 桃 (国府ジュニア) 菅原 柑那	×				○ 15-8 15-9		M 1-1 G 2-2 P 43-47	2
白崎 花歩 (御木の里ジュニア) 南 陽菜	×	×					M 0-2 G 0-4 P 32-60	3

中学1年生女子ダブルス Bブロック	福磯	福田	盛田	田車	本間	間霜	勝敗	順位
福 怜 (T-Jump Jr.) 磯 真凜			○ 15-10 15-3		○ 15-4 15-5		M 2-0 G 4-0 P 60-22	1
盛田 那心 (セブンJBC) 車 玲奈	×				○ 15-13 15-3		M 1-1 G 2-2 P 43-46	2
本間 美樹 (鴻巣リトルスマッシュ) 霜田 実希	×	×					M 0-2 G 0-4 P 25-60	3

第4回 サンダーバーズCUP オープンバドミントン大会

令和7年4月5日 - 4月6日 氷見市ふれあいスポーツセンター

中学1年生女子ダブルス Cブロック	坂坂	渡久	邊田	黒田	崎中	勝敗	順位
坂映花 (勝山チャマッシュ) 坂美羽		○ 14-15 15-8 15-10		○ -X		M 2-0 G 4-1 P 74-33	1
渡邊紗英子 (師勝ジュニア) 久田佳穂	× 15-14 8-15 10-15			○ -X		M 1-1 G 3-2 P 63-44	2
黒崎晏 (中野島JBC) 田中羽美	× X-	× X-				M 0-2 G 0-4 P 0-60	3

中学1年生女子ダブルス Dブロック	市川	川田	竹内	橋本	勝敗	順位	
市川葵 (はりーあつぷ) 牧田みなみ			○ 15-7 15-2	○ 15-2 15-3		M 2-0 G 4-0 P 60-14	1
竹内来未 (柏崎ジュニア) 三沢怜奈	× 7-15 2-15			○ 15-10 15-10		M 1-1 G 2-2 P 39-50	2
橋本くるみ (INFINITY) 寇馨儀	× 2-15 3-15	× 10-15 10-15				M 0-2 G 0-4 P 25-60	3

中学1年生女子ダブルス Eブロック	山本	今枝	升谷	豊田	牧野	野内	勝敗	順位
山本真帆 (shinshin) 今枝心絆			× 6-15 4-15		× 7-15 15-11 10-15		M 0-2 G 1-4 P 42-71	3
升谷心暖 (JBCふちゅう) 豊田芽生	○ 15-6 15-4				○ 15-8 15-11		M 2-0 G 4-0 P 60-29	1
牧野林檎 (勝山チャマッシュ) 竹内碧	○ 15-7 11-15 15-10	× 8-15 11-15					M 1-1 G 2-3 P 60-62	2

中学1年生女子ダブルス Fブロック	加藤	藤頭	龜山	山田	竹村	村田	勝敗	順位
加藤凛 (福井工大福井中) 西頭杏夏			○ 15-7 15-9		○ 15-6 15-9		M 2-0 G 4-0 P 60-31	1
龜山美羽 (師勝ジュニア) 山田乃愛	× 7-15 9-15				× 14-15 13-15		M 0-2 G 0-4 P 43-60	3
竹村恵真 (仰木の里ジュニア) 保田萌結	× 6-15 9-15	○ 15-14 15-13					M 1-1 G 2-2 P 45-57	2

中学1年生女子ダブルス Gブロック	高島	高山	黒草	田山	加藤	藤峰	勝敗	順位
高島奏 (unknown) 高山結友			× 10-15 4-15		× 5-15 5-15		M 0-2 G 0-4 P 24-60	3
黒田咲羽 (MASTER-PIECE) 草山琴羽	○ 15-10 15-4				○ 15-11 13-15 15-14		M 2-0 G 4-1 P 73-54	1
加藤よつ葉 (T-Jump Jr.) 峰めりあ	○ 15-5 15-5	× 11-15 15-13 14-15					M 1-1 G 3-2 P 70-53	2

中学2、3年生男子ダブルス Aブロック	須川	稲月	田中	小林	二津	津出	勝敗	順位
須川凌匠 (富山和合) 稲月頼樹			○ 15-2 15-5		○ 15-8 15-7		M 2-0 G 4-0 P 60-22	1
田中大樹 (勝山チャマッシュ) 小林勇晴	× 2-15 5-15				○ 8-15 15-14 15-13		M 1-1 G 2-3 P 45-72	2
二津昂大 (Cheer up) 南出琉衣	× 8-15 7-15	× 15-8 14-15 13-15					M 0-2 G 1-4 P 57-68	3

中学2、3年生男子ダブルス Bブロック	前田	卯尾	和坂	嶋本	小柳	黒柳	勝敗	順位
前田蒼空 (shinshin) 卯尾偉大			○ 15-2 15-7		○ 15-5 15-10		M 2-0 G 4-0 P 60-24	1
和嶋大翔 (高山ジュニア) 坂本健斗	× 2-15 7-15				× 9-15 7-15		M 0-2 G 0-4 P 25-60	3
小黒寧音 (柏崎ジュニア) 柳日陽	× 5-15 10-15	○ 15-9 15-7					M 1-1 G 2-2 P 45-46	2

第4回 サンダーバーズCUP オープンバドミントン大会

令和7年4月5日 - 4月6日 氷見市ふれあいスポーツセンター

中学2、3年生男子ダブルス Cブロック	伊藤 彰 花田 彩歩 (中央ジュニア)	藤田 早瀬 川 輝 瀬川 朋以 (山室中部)	米澤 蓮 佐藤 将磨 (BSC)	澤藤 勝敗	順位
	×	×	M 0-2 G 0-4 P 13-60	3	
	○	○	M 2-0 G 4-0 P 60-31	1	
	○	×	M 1-1 G 2-2 P 52-34	2	

中学2、3年生男子ダブルス Dブロック	松村 田 塚 本 邑 田 大 坂 村 田 菊 田 草 山 中 野 勝 敗	順位			
松田 紳空 (shinshin) 村田 由都	○ 15-13 15-7	○ 15-2 15-10	— —	M 2-0 G 4-0 P 60-32	
塚本 至人 (佐渡オールアタック) 菊田 健士郎	×	—	○ 15-11 15-13	M 1-1 G 2-2 P 50-54	
邑田 銀士 (MASTER-PIECE) 草山 弓槻	×	—	○ 15-8 15-11	M 1-1 G 2-2 P 42-49	
大坂 竜雅 (Wing武生) 中野 雄太	—	×	×	M 0-2 G 0-4 P 43-60	

中学2、3年生男子ダブルス Eブロック	山田 舜 山辺 東弥 (高岡西部中)	田邊 皆喜 本成 翔琉 (中央ジュニア)	丹羽 鉄平 山田 翔暉 (InokuchiBS)	山内 晃 藤原 秀緯 (勝山チャマッシュ)	勝敗	順位
	○	×	×	×	M 1-1 G 2-2 P 36-42	
	×	×	×	×	M 0-2 G 0-4 P 22-60	
	—	○	×	×	M 1-1 G 2-2 P 52-40	
	○	—	○	×	M 2-0 G 4-0 P 60-28	

中学2、3年生男子ダブルス Fブロック	井村 蓮次 川合 恵信 (富山和合)	濱崎 圭佑 増田 一真 (INFINITY)	大坪 崇太 稲元 尊 (南星中学校)	勝敗	順位
	○	○	M 2-0 G 4-0 P 60-33	1	
	×	○	M 1-1 G 2-3 P 60-66	2	
	×	×	M 0-2 G 1-4 P 52-73	3	

中学2、3年生男子ダブルス Gブロック	松村 颯大 石川 颯佑 (勝山チャマッシュ)	中村 圭史朗 谷口 碧都 (高岡西部中)	市川 総一郎 松下 遼祐 (はりーあつぷ)	勝敗	順位
	×	×	M 0-2 G 1-4 P 50-67	3	
	○	×	M 1-1 G 2-3 P 52-58	2	
	○	○	M 2-0 G 4-0 P 60-37	1	

中学2、3年生男子ダブルス Hブロック	西東 大河 山本 丈翔 (Cheer up)	石橋 風人 宮田 琥生 (中央ジュニア)	小林 市勢 土田 瑛斗 (中野島JBC)	勝敗	順位
	○	×	M 1-1 G 2-2 P 34-47	2	
	×	×	M 0-2 G 0-4 P 25-60	3	
	○	○	M 2-0 G 4-0 P 60-12	1	

中学2、3年生男子ダブルス Iブロック	阿部 和武 光井 楓真 (柏崎ジュニア)	前川 みず穂 中村 誠吾 (勝山チャマッシュ)	前田 莉悠 川島 岳琉 (Cheer up)	勝敗	順位
	×	○	M 1-1 G 3-2 P 70-37	3	
	○	×	M 1-1 G 3-3 P 77-81	2	
	×	○	M 1-1 G 2-3 P 42-71	1	

中学2、3年生男子ダブルス Jブロック	小竹 藤吾 吉田 樹 (中央ジュニア)	江川 揮月 小熊 葦央 (伏木中学校)	鈴木 颯真 高橋 拓玖 (岐陽BC)	勝敗	順位
	×	×	M 0-2 G 1-4 P 57-62	3	
	○	×	M 1-1 G 2-3 P 44-72	2	
	○	○	M 2-0 G 4-0 P 60-27	1	

第4回 サンダーバーズCUP オープンバドミントン大会

令和7年4月5日 - 4月6日 氷見市ふれあいスポーツセンター

中学2、3年生男子ダブルス Kブロック	三野 谷坂	澤田 林	四柳 平野	勝敗	順位
三谷 結人 (入善西中学校) 野坂 太惶	○	×	M 1-1 G 2-3 P 53-64	2	
澤田 育弥 (MASTER-PIECE) 坂林 勇人	×	○	M 0-2 G 1-4 P 41-72	3	
四柳 佑真 (shinshin) 平野 凌	○	○	M 2-0 G 4-0 P 60-18	1	

中学2、3年生女子ダブルス Aブロック	西口 水元	中川 島田	山本 伊藤	勝敗	順位
西口 依織 (福井工大福井中) 水元 徠華	○	○	M 2-0 G 4-0 P 60-9	1	
中川 柚希 (野々市ジュニア) 島田 千遥	×	○	M 1-1 G 2-2 P 35-47	2	
山本 絢杏 (小千谷ジュニア) 伊藤 絢香	×	×	M 0-2 G 0-4 P 21-60	3	

中学2、3年生女子ダブルス Bブロック	畑 佐々木	山田 田小	田澤 柳	勝敗	順位
畑 なつね (富山和合) 佐々木 凜音	×	○	M 1-1 G 3-3 P 74-84	2	
山田 虹来 (七尾ジュニア) 浜田 環菜	○	○	M 2-0 G 4-1 P 71-47	1	
田澤 香凜 (ハッピーBC) 小柳 彩羽	×	×	M 0-2 G 1-4 P 57-71	3	

中学2、3年生女子ダブルス Cブロック	小寺 中	大野 川	盛田 本	勝敗	順位
小寺 沙彩 (勝山チャマツシュ) 石橋 里奈	×	×	M 0-2 G 0-4 P 16-60	3	
大野 柚香 (JBCふちゅう) 中川 樺奏	○	×	M 1-1 G 3-2 P 68-53	2	
盛田 彩心 (shinshin) 松本 咲良	○	○	M 2-0 G 4-1 P 71-42	1	

中学2、3年生女子ダブルス Dブロック	菊地 本間	吉田 家城	牧島 塩谷	勝敗	順位
菊地 菜々子 (佐渡オールアタック) 本間 由菜	○	×	M 1-1 G 2-2 P 53-46	2	
吉田 芽生 (南星中学校) 家城 花菜	×	×	M 0-2 G 0-4 P 29-60	3	
牧島 楓果 (Cheer up) 塩谷 紗子	○	○	M 2-0 G 4-0 P 60-36	1	

中学2、3年生女子ダブルス Eブロック	青木 長橋	田方 島寄	鈴木 山下	勝敗	順位
青木 環奈 (柏崎ジュニア) 長橋 笑心	○	×	M 1-1 G 2-3 P 43-66	2	
田方 空 (大浦ジュニア) 島寄 紗羽	×	×	M 0-2 G 1-4 P 40-71	3	
鈴木 沙弥 (JBCふちゅう) 山下 絢加	○	○	M 2-0 G 4-0 P 60-6	1	

中学2、3年生女子ダブルス Fブロック	木森 堀	矢崎 藪下	住新 家	勝敗	順位
木森 里 (七尾ジュニア) 堀 彩夏	○	○	M 2-0 G 4-0 P 60-26	1	
矢崎 緩奈 (氷見南部中) 藪下 沙都	×	×	M 0-2 G 0-4 P 26-60	3	
住 幸奈 (高山ジュニア) 新家 夢月	×	○	M 1-1 G 2-2 P 46-46	2	

第4回 サンダーバーズCUP オープンバドミントン大会

令和7年4月5日 - 4月6日 氷見市ふれあいスポーツセンター

中学2、3年生女子ダブルス Gブロック	岩牧	堀野	柏森	野山	柴山	田勝	田敗	順位
岩堀 帆夏 (福井工大福井中) 牧野 永愛			○ 15-10 15-5		○ 15-7 14-15 15-12	M 2-0 G 4-1 P 74-49		1
柏野 咲希 (泉中学校) 森山 葉月	×				×	M 0-2 G 0-4 P 26-60		3
柴田 優来 (JBCふちゅう) 山田 茉央	×		○ 15-2 15-9			M 1-1 G 3-2 P 64-55		2

中学2、3年生女子ダブルス Hブロック	田井	藤田	竹内	内原	勝敗	順位
田井 きい (shinshin) 羽根田 莉紗		○ 13-15 15-7 15-6	○ 15-12 15-14		M 2-0 G 4-1 P 73-54	1
藤田 ねね (小山JBC) 井伊 美羽音	×		×		M 0-2 G 2-4 P 66-81	3
竹内 蒼来 (柏崎ジュニア) 桑原 愛美	×	○ 15-13 8-15 15-10			M 1-1 G 2-3 P 64-68	2

中学2、3年生女子ダブルス Iブロック	谷内口	長田	島崎	勝敗	順位
谷内口 貴帆 (shinshin) 今川 紗那		○ 15-2 15-6	○ 15-4 15-5	M 2-0 G 4-0 P 60-17	1
長田 諒 (福野中学校) 福井 環奈	×		○ 15-3 15-8	M 1-1 G 2-2 P 38-41	2
島崎 ゆきは (小千谷ジュニア) 阿部 珠恵瑠	×	×		M 0-2 G 0-4 P 20-60	3

中学2、3年生女子ダブルス Jブロック	照井	原田	磯貝	勝敗	順位
照井 ひなた (ブリッツJBC) 西田 鈴		×	○ 15-7 10-15 10-15	M 1-1 G 3-2 P 65-55	2
原田 美菜 (七尾ジュニア) 中村 梨央	○ 7-15 15-10 15-10		○ 15-7 12-15 15-8	M 2-0 G 4-2 P 79-65	1
磯貝 多未 (MASTER-PIECE) 清水 美央	×	×		M 0-2 G 1-4 P 48-72	3

中学2、3年生女子ダブルス Kブロック	神谷	飯嶋	嶋谷	勝敗	順位
神谷 紀杏 (T-Jump Jr.) 江崎 ゆあ		○ 15-5 15-11	×	M 1-1 G 2-2 P 43-46	2
飯嶋 和 (大浦ジュニア) 橋田 湮	×		×	M 0-2 G 0-4 P 21-60	3
谷 心 絢 (富山和合) 石塚 理心	○ 15-9 15-4	○ 15-3 15-2		M 2-0 G 4-0 P 60-18	1

中学2、3年生女子ダブルス Lブロック	富田	高野	古城	勝敗	順位
富田 英 (shinshin) 尾田 心遥		○ 15-3 15-9	○ 15-1 15-0	M 2-0 G 4-0 P 60-13	1
高野 未桜 (柏崎ジュニア) 山田 結愛	×		○ 15-5 15-6	M 1-1 G 2-2 P 42-41	2
古城 姫那 (unknown) 金沢 一千乃	×	×		M 0-2 G 0-4 P 12-60	3

中学2、3年生女子ダブルス Mブロック	長谷川	坂次	志田	勝敗	順位
長谷川 夏美 (中野島JBC) 布川 みのり		○ 15-7 15-10	○ 15-7 15-0	M 2-0 G 4-0 P 60-24	1
坂次 由宇梨 (InokuchiBS) 野崎 優月	×		○ 15-4 15-7	M 1-1 G 2-2 P 47-41	2
志田 陽愛 (野々市ジュニア) 森山 咲良	×	×		M 0-2 G 0-4 P 18-60	3

中学2、3年生女子ダブルス Nブロック	中野	辻	橋本	勝敗	順位
中野 明凜 (ハッピーBC) 渡邊 杏		○ 15-10 15-14	×	M 1-1 G 2-2 P 46-54	2
辻 咲里奈 (泉中学校) 正田 柚奈	×		×	M 0-2 G 0-4 P 41-60	3
橋本 こはる (INFINITY) 形谷 心環	○ 15-4 15-12	○ 15-12 15-5		M 2-0 G 4-0 P 60-33	1

第4回 サンダーバーズCUP オープンバドミントン大会

令和7年4月5日 - 4月6日 氷見市ふれあいスポーツセンター

中学2、3年生女子ダブルス Oブロック	吉田東	山下江波	小澤三輪	勝敗	順位
吉田 茉優 (JBCふちゅう) 東 若菜		○ 15-10 15-11	○ 15- 3 15- 5	M 2-0 G 4-0 P 60-29	1
山下 桜愛 (shinshin) 江波 由桜	× 10-15 11-15		○ 15- 9 15-10	M 1-1 G 2-2 P 51-49	2
小澤 奈桜 (ブリッツJBC) 三輪 楓菜	× 3-15 5-15	× 9-15 10-15		M 0-2 G 0-4 P 27-60	3

中学2、3年生女子ダブルス Pブロック	篠北	島津	野坂山田	勝敗	順位
篠島 彩 (野々市ジュニア) 北山 夏帆		×	×	M 0-2 G 1-4 P 56-69	3
野坂 菜々 (入善西中学校) 津田 夕奈	○ 9-15 15-11 15-10		×	M 1-1 G 2-3 P 59-66	2
坂 夏江 (勝山チャマッシュ) 山田 咲奈	○ 15-10 15-10	○ 15-11 15- 9		M 2-0 G 4-0 P 60-40	1

中学2、3年生女子ダブルス Qブロック	井淵松	高間梶	中澤太	勝敗	順位
井淵 遥香 (Cheer up) 松田 遥音		○ 15- 9 15-13	×	M 1-1 G 2-2 P 48-52	1
高間 未奈 (unknown) 梶 亜純	× 9-15 13-15		×	M 0-2 G 0-4 P 28-60	2
中澤 香織 (柏崎ジュニア) 太田 葉瑚	○ 15-10 15- 8	○ 15- 5 15- 1		M 2-0 G 4-0 P 60-24	3

中学2、3年生女子ダブルス Rブロック	森滝	松内	都竹野	松本	勝敗	順位
森松 愛実 (Wing武生) 滝内 もも		○ 15- 5 15- 8	○ 15-10 15- 9		M 2-0 G 4-0 P 60-32	1
都竹 里奈 (高山ジュニア) 佐野 友香	×		×		M 0-2 G 0-4 P 28-60	3
松本 夢乃 (七尾ジュニア) 竹田 華恋	×	○ 10-15 9-15	○ 15- 6 15- 9		M 1-1 G 2-2 P 49-45	2

中学2、3年生女子ダブルス Sブロック	俵鈴木	鈴木中野	柴田土師	勝敗	順位
俵 結菜 (shinshin) 鈴木 梨心		○ 15-11 15-14	×	M 1-1 G 2-2 P 39-55	2
鈴木 梨心 (岐陽BC) 中野 珠希	×		×	M 0-2 G 0-4 P 38-60	3
柴田 聖椰 (JBCふちゅう) 土師 みちる	○ 15- 6 15- 3	○ 15- 6 15- 7		M 2-0 G 4-0 P 60-22	1

中学2、3年生女子ダブルス Tブロック	岩小利池	山菅	田原	磯野水家	勝敗	順位
岩田 美紗希 (野々市ジュニア) 小利池 柚羽		×	×		M 0-2 G 0-4 P 42-60	3
山田 彩愛 (小山JBC) 菅原 瑠奈	○ 15-13 15- 7		○ 15-11 15- 9		M 2-0 G 4-0 P 60-40	1
磯野 雪乃 (MASTER-PIECE) 水家 寧音	○ 15-12 15-10	×			M 1-1 G 2-2 P 50-52	2

中学2、3年生女子ダブルス Uブロック	津村	高相	木馬	細田	勝敗	順位
津田 ひなた (shinshin) 村井 志帆		○ 15- 9 15- 3	○ 15- 5 15-14		M 2-0 G 4-0 P 60-31	1
高木 春陽 (柏崎ジュニア) 相馬 七彩	×		×		M 0-2 G 0-4 P 25-60	3
細田 羽菜 (INFINITY) 竹下 莉乃	×	○ 15- 6 15- 7			M 1-1 G 2-2 P 49-43	2

中学2、3年生女子ダブルス Vブロック	市谷	小林	浅野	勝敗	順位	
市谷 祐結 (Cheer up) 田代 茜		○ 15- 8 15- 9	×		M 1-1 G 2-2 P 38-47	2
小林 絢菜 (小千谷ジュニア) 永野 絢夢	×		×		M 0-2 G 0-4 P 22-60	3
浅野 楓歩 (富山和合) 芝田 沙来	○ 15- 5 15- 3	○ 15- 1 15- 4			M 2-0 G 4-0 P 60-13	1